

第43回全国障害者技能競技大会

〈112〉フラワーアレンジメント 当日課題

1. 目的

フラワーアレンジメントの創造力・技術力を競う。

2. 課題

以下の作品を完成する。

課題1 花束

- スタイル ラウンド
- 製作条件 製作方法はスパイラルテクニックにて構成すること。
完成した作品は花瓶に入れること。
- 完成寸法 直径：40cm（±2cm以内）、高さ：結束部より25cm（±2cm以内）、
ステムの長さ：結束部より14cm（±1cm以内）。
花束の底辺の角度は図に示す数値の範囲内とする。

課題2 花嫁のブーケ

- スタイル キャスケード（自然に流れ出る感じ）
- 製作条件 ブーケホルダー使用。
- 完成寸法 全体の長さ55cm（±2cm以内）、幅28cm（±2cm以内）。
落下防止処理・バック処理はしっかりすること。
ハンドルはリボン処理をすること。

課題3 会場装飾（ワンサイドアレンジメント）

- スタイル トライアングル（作品の展開は180°とする。）
- 製作条件 180cm×90cmのテーブル上に製作。
- 完成寸法 高さ 60cm（±5cm以内）
幅 50cm（±2cm以内）
奥行き FPより25cm・底辺の花より22cm（±2cm以内）

課題4 花束（サプライズ競技）

花瓶に合わせた花束を作成すること。
形、寸法にとらわれず、自由な発想で作ること。

3. 禁止事項

- (1) 競技時間中に他人から指導や助言を受けてはならない。
- (2) 他の選手やスタッフの妨害をしてはならない。
- (3) 競技時間に遅刻及び競技時間中に許可なく席を離れてはならない。
- (4) 故意に備品や機材等を毀損させてはならない。
- (5) 定められた競技時間・競技エリア以外で課題を実施してはならない。

- (6) 競技中は、競技課題以外の用紙にメモをしたものや参考書等を参照してはならない。
- (7) 競技中は、スマートフォン等の通信機器を使用してはならない。
- (8) その他、大会運営や競技実施に支障を来す恐れがある行為等をしてはならない。

4. 注意事項

- (1) 競技前に、スマートフォン等の通信機器の電源を切り、かばんの中等にしまうこと。
- (2) フローリストとしての動きやすい服装で競技を実施すること。
- (3) 支給された材料及び数量等が「6. 支給材料」のとおりであることを確認すること。
- (4) 自身の作業スペースの整頓、競技終了後の清掃、道具の片付けを行うこと。

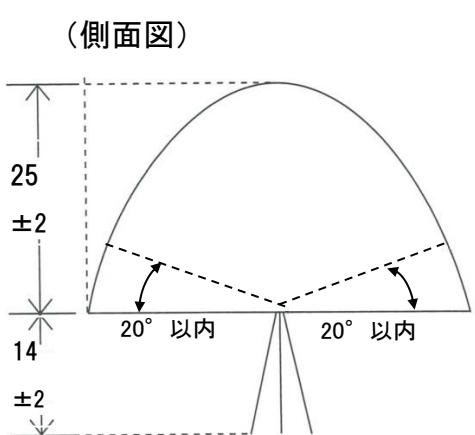
5. 指 示

競技者は平常使用すると考えられる道具一般（筆記用具、ハサミ、ナイフ等）を持参する。

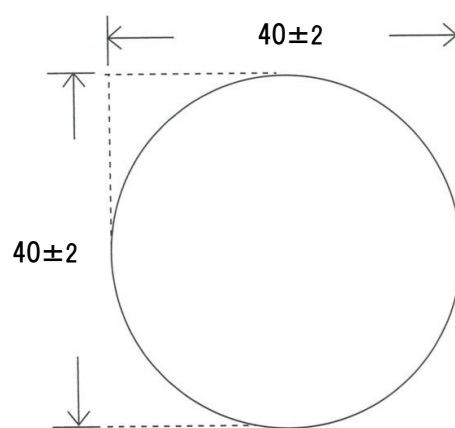
資材に関しては、支給する物以外に、補強のためのワイヤー（裸、コーティング）、フローラルテープ、両面テープ、接着剤、その他平常使用すると考えられるものを持参することができる。持参したものは競技前日のオリエンテーション（会場下見）時に競技委員が確認を行い、公正な競技を実施するうえで必要を認められるものについて、使用を許可する。

【参考】図は概要を示したもの。作品基準寸法 = c m、角度 = (°)

課題 1

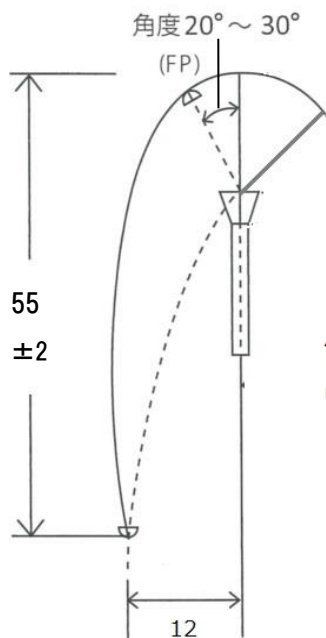


(上から見た図)



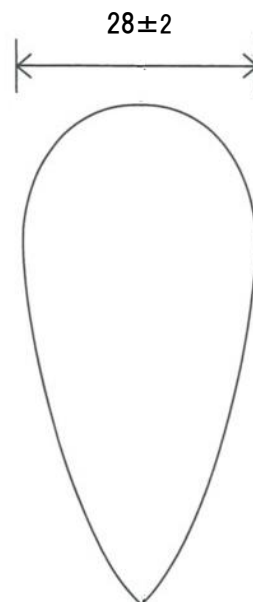
課題 2

(側面図)



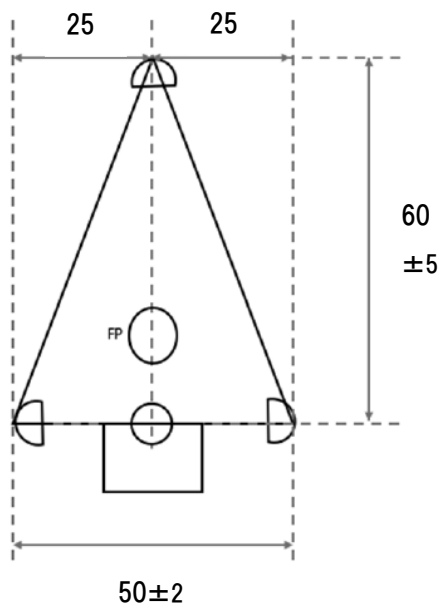
側面の展開
中心から 45°
 180° 以上 210° 以内

(正面図)

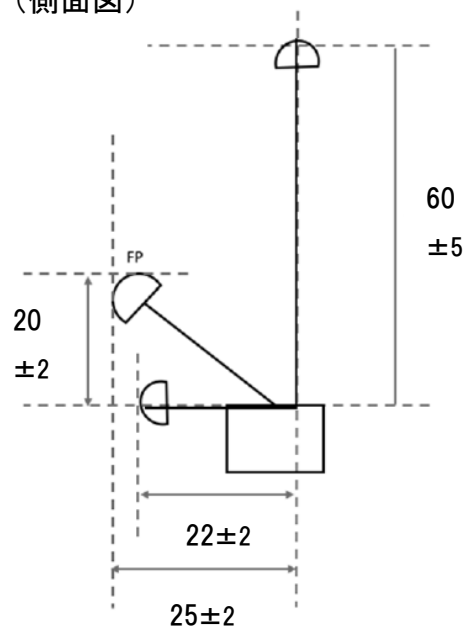


課題 3

(正面図)



(側面図)



6. 支給材料

競技に際し、主催者は各競技者に以下の備品及び材料を提供する。

(1) 課題1～3で使用する材料

支給材料		支給本数		備考
花 材	バラ 赤	10	本	
	バラ 白	10	本	
	カーネーション 淡ピンク	5	本	スタンダード
	トルコキキョウ 白	5	本	八重咲き
	SP バラ 白	5	本	
	SP バラ 赤	5	本	
	デンファレ 白	5	本	
	SP ヒペリカム 赤	3	本	
	ダリア 中輪 ピンク系	3	本	
	アンスリウム 白	3	本	
	SP カーネーション 白	3	本	
	ヒメアスター ピンク系	3	本	
	カスミソウ 2L	3	本	
	秋色アジサイ	1	本	
	赤ドラセナ	3	本	
	タマシダ	10	本	
	ゲイラックス	10	本	
	レザーファン	10	枚	
ソケイ	3	本		
グニユーカリ	5	本	Mクラス	
資 材	結束紐	2	M	麻紐
	ブーケホルダー	1	個	松村工芸(株) ブライデーネット0
	リボン	2	m	グリーン
	花桶(花束用)	1	個	ピエーガ6号 黒 丸型
	吸水性スポンジ	1	個	
	ブーケスタンド	1	個	高さ550mm 内径 約25mm
	アレンジメント容器	1	個	EUR-03 ユーロベルコンポート 茶

(2) 課題4 サプライズ競技課題で使用する材料

サ プ ラ イ ズ 競 技 花 材	オンシジューム	2	本	
	バラ 赤	5	本	
	バラ ピンク	5	本	
	グロリオサ 赤	2	本	
	ガーベラ ピンク	5	本	
	トルコキキョウ 八重ピンク	5	本	
	カーネーション グリーン	5	本	
	カスミソウ 2L	2	本	
	モンステラ	5	本	Mクラス
	ドラセナ 青	3	本	
	レザーファン	10	本	
	ミスカンサス	10	本	
ニューサイラン 赤	3	本		
資 材	結束紐	2	M	麻紐
	ガラス花瓶	1	個	アクアボールM

※花材は出荷状況や花の状態によって一部変更する場合があります。

7. 主催者にて準備する機器類

テーブル（幅 1800mm×900mm×高さ 700mm 程度）

丸椅子（ガス式高さ調節機能付・コマ有）

テーブルクロス

花バケツ

ゴミ袋

8. 制限時間

各課題の制限時間は以下のとおりとする。

課題1 最長 60分
(休憩60分)

課題2 最長 60分
(休憩20分)

課題3 最長 45分
(休憩20分)

課題4 最長 45分