

第45回全国障害者技能競技大会

<125>木工 事前公表課題

次の注意事項及び仕様に従って、課題図に示す「蓋付き木箱」を製作しなさい。

1. 競技時間

標準時間 5時間 打ち切り時間 5時間30分

2. 禁止事項

- (1) 競技時間中に他人から指導や助言を受けてはならない。
- (2) 他の選手やスタッフの妨害をしてはならない。
- (3) 競技時間に遅刻、及び競技時間中に許可なく席を離れてはならない。
- (4) 故意に備品や機材等を毀損させてはならない。
- (5) 定められた競技時間・競技エリア以外で課題を実施してはならない。
- (6) 使用工具及び使用機械は、使用工具一覧表に示すもの以外のものを使用してはならない。
- (7) 競技中に、材料、用具類の貸し借りを行ってはならない。
- (8) 競技中に、競技課題以外の用紙にメモをしたものや参考書等を参照してはならない。
- (9) 競技中に、スマートフォン等の通信機器（電卓機能の使用を含む）を使用してはならない。
- (10) その他、大会運営や競技実施に支障を来す恐れがある行為等をしてはならない。

3. 注意事項

- (1) 競技前に、スマートフォン等の通信機器の電源を切り、かばんの中等にしまうこと。
- (2) 支給材料の寸法及び数量は、「4. 支給材料」に示すとおりである。
- (3) 支給材料に異常がある場合には、競技開始前に競技委員に申し出ること。
- (4) 支給材料は材料の欠陥のない限り、再支給しない。但し、仕損じにより材料交換をしないと課題が完成しない場合には、材料交換を行う。ただし、箱部材は、1枚、蓋部材及び天蓋裏材は、2本までとし、その場合には、減点対象とする。
- (5) ケガをしない様に注意すること。ケガをした場合、状況に応じて減点とする。
- (6) 図面と異なる仕口やその他仕様誤りの場合、減点とする。
- (7) 競技時の服装は、競技に適したものであること。
- (8) 標準時間を越えて打ち切り時間内で競技を終了した場合は、超過時間に応じて減点とする。
- (9) 課題が完成した時は、競技委員に申し出ること。

4. 仕様

- (1) 墨付け用の型板、位置決め用の課題専用の定規など、「使用工具一覧表」に示していない型板、ジグ類は使用できない。但し、あり定規は、除く。
- (2) 箱部材は、長手材と妻手材（短手）を取り合わせとし、長さ決めは、選手が行うこと。
- (3) 三枚あり組接ぎの墨付けは、あり定規（自由定規）を使用する。ただし、挽き当て定規として使用することは禁止とする。
- (4) 底板部分の段欠きは、競技委員がハンドルータを使用して行い、角さらいは競技者自身が行うものとする。
- (5) 指定された面取り以外は、すべて糸面取りとする。
- (6) 天蓋枠留の組立及び鏡板の組み込み、天蓋裏材取り付け、箱部の三枚あり組接ぎの組立は、接着剤を用いる。ただし、鏡板の組み込みでは、接着剤を框溝に妻側2か所、長手側3か所点付けとする。
- (7) 蓋の組み立ては、平紐を使用して行うこと。

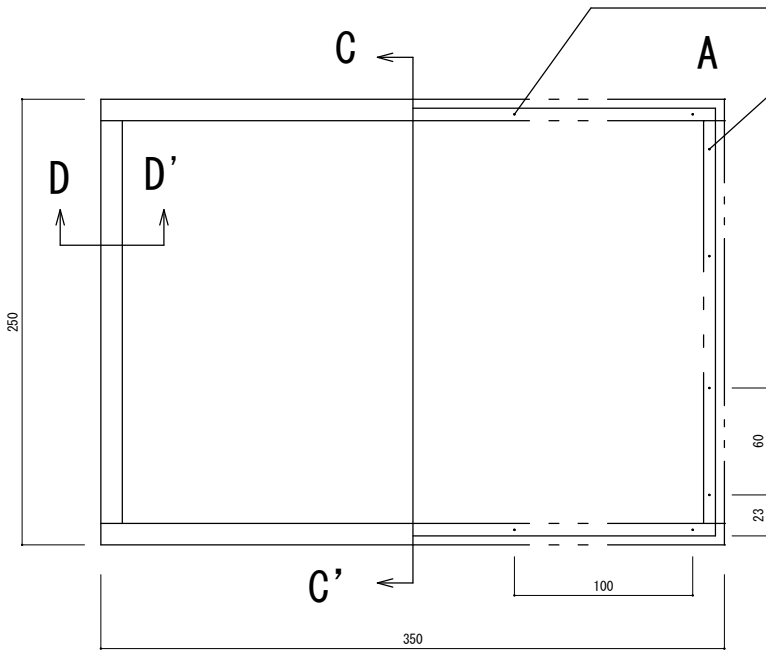
5. 支給材料

No	部 品 名	寸 法 (mm)			数量	備 考
		長 さ	幅	厚 さ		
1	天 蓋 枠	3 7 0	2 7 . 5	1 5 . 3	2	朴木 (溝突き材)
2	〃	2 7 0	2 7 . 5	1 5 . 3	2	〃
3	箱 側 板	6 2 0	6 5 . 5	1 2 . 3	2	朴木 (長手・妻手取り合わせ)
4	天蓋裏材	2 5 0	1 0 . 3	6 . 3	2	朴木
5	天蓋はめ板	3 1 4	2 1 4	5 . 5	1	シナ合板 (両面仕上げ)
6	箱 底 板	3 4 1	2 4 1	4	1	〃
7	鉄 釘	1 5			1 6	平頭 (底板打ち用)
8	真 鍮 釘	1 5			6	丸頭 (棧打ち用)
9	接 着 剤	酢酸ビニル樹脂エマルジョン 180 g 入り			1	ボンド

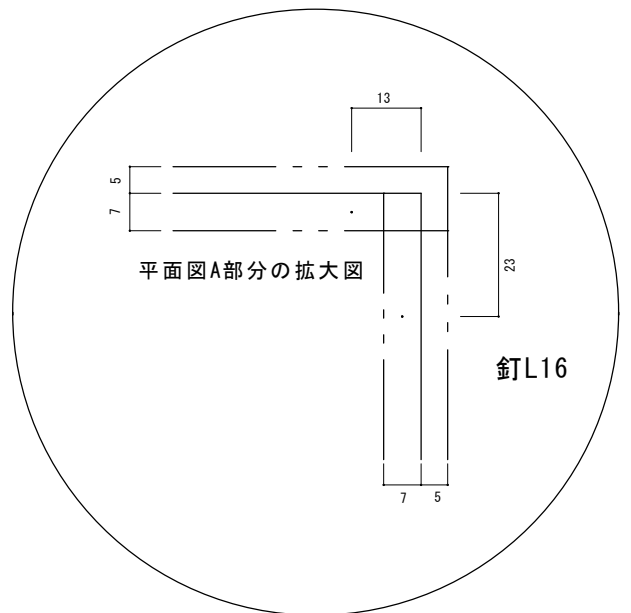
課題図 (箱部分)

長手は釘4本打ちとする

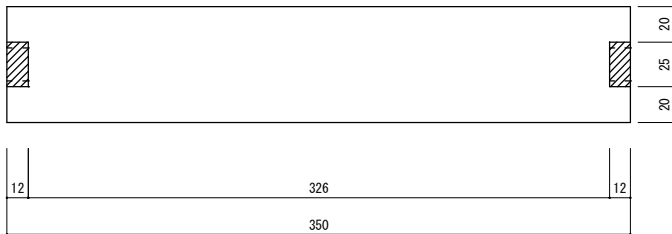
妻手は釘4本打ちとする



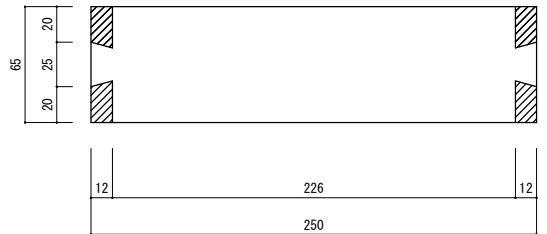
平面図 S=1/3



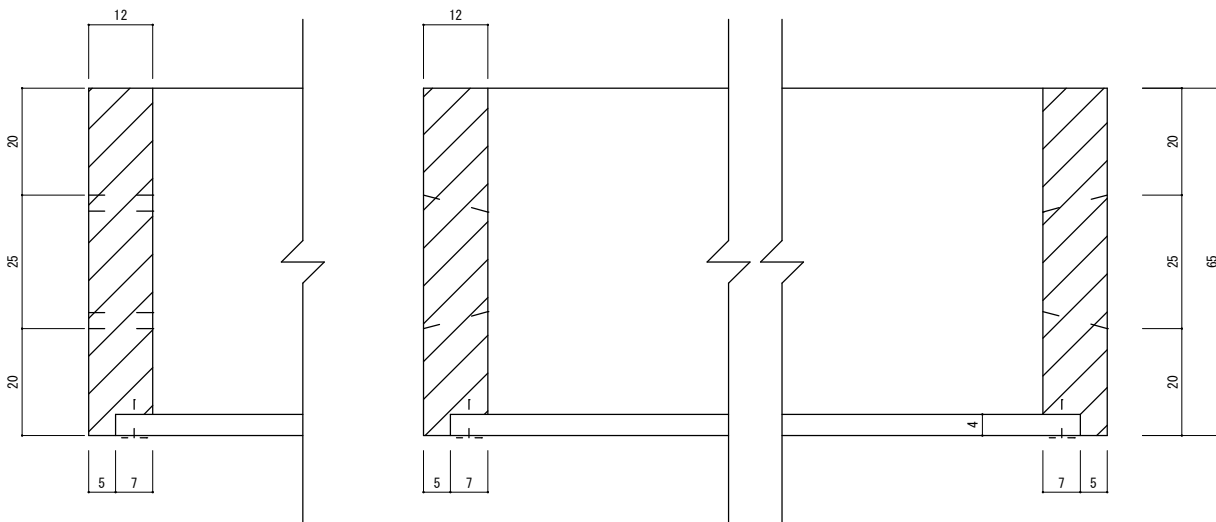
底板取付図 S=1/1



長手側面図 S=1/3



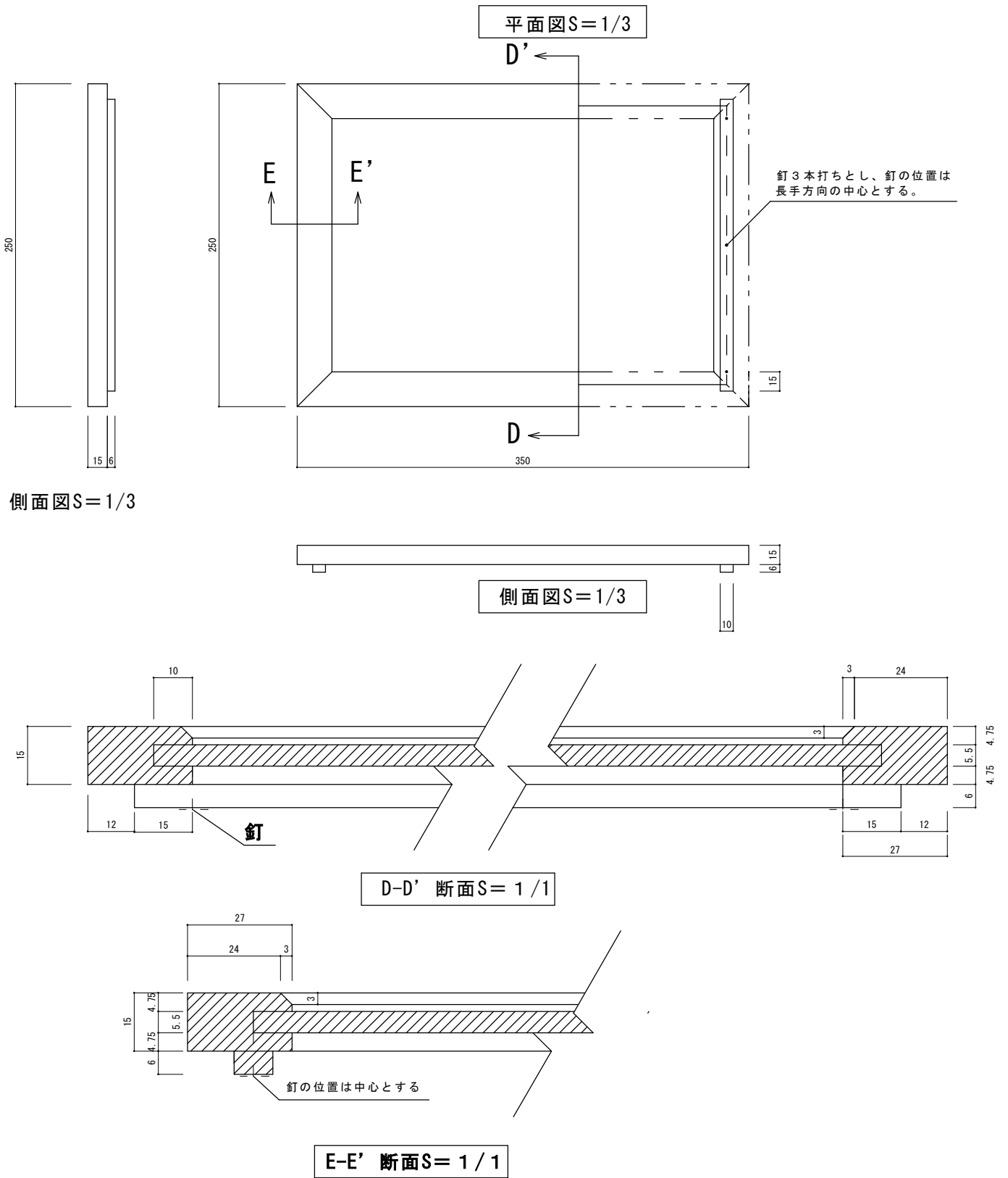
妻手側面図 1/3



D-D' 断面図 S=1/1

C-C' 断面図 S=1/1

課題図（天蓋部分）

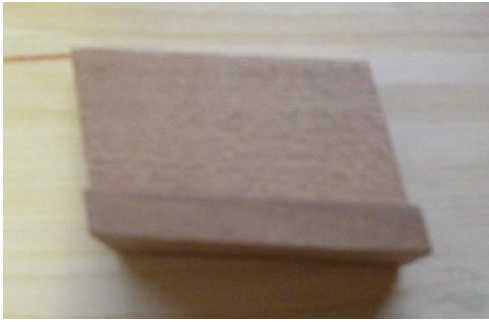


木工種目使用工具一覧表

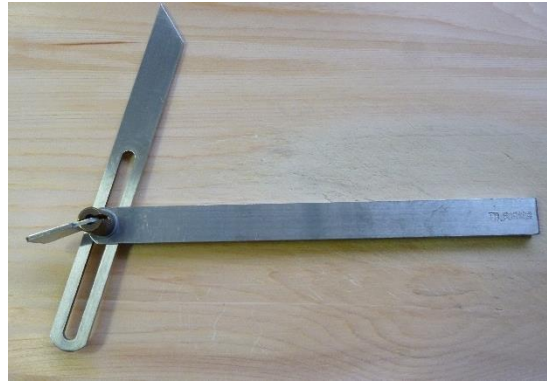
1. 競技者が持参するもの

No.	品名	規格・寸法 (mm)	数量	備考
1	両歯のこぎり	240～270	1	替刃式も可
2	胴付のこぎり	210～240	1	同上
3	ほぞびきのこぎり	210～240	1	相当品も可
4	平(手) かな	中・仕上げ	各1	
5	切り面 かな		1	
6	追(大) 入れのみ	9～36mm	適宜	
7	突きのみ	9～24mm	1	
8	ものさし	600mm程度	1	さしがね・スケール(鋼尺) コンベックススケールも可
9	直角定規(スコヤ)	200mm程度	1	大矩又は木矩も可
10	留定規	150～200mm程度	1	
11	あり定規	あり角度 72～75°	1	自由定規も可
12	挽き当て定規	直線胴付きびき用 留用	1	
13	白書き		1	
14	筋けびき		1	
15	木口台	300×300mm程度(直角・留)	各1	箱留木口台も可
16	玄のう	小、中	1	
17	釘締め	150mm程度	1	
18	釘抜	バール(長さ150mm程度)	1	
19	打ち当て	クランプ用のあて木にも使用	適宜	
20	端金	450 2本組	2組	
21	きり(手もみ)	四つ目きり	1	釘打ちの位置決め用
22	鉛筆		適宜	墨付け用
23	消しゴム		1	
24	のりへら		1	ブラシも可
25	座布団		1	毛糸等敷物

- 注1 同種のものについては、予備工具を持参してもよい。ただし、同種のもは3個以内とする。
- 注2 一覧表に記載されていても、競技者が必要ないと判断した工具については、持参しなくてもよい。



あり定規



自由定規

2. 競技会場に準備してあるもの

No.	品名	規格・寸法 (mm)	備考
1	作業台 (立式)	1800×900×800 程度	1名につき1台
2	作業台 (座式)	1200×300×100 程度	1名につき1台
3	摺り台	1000×100×30 程度	1名につき1個
4	F型クランプ	210 2本組	1名につき1個
5	面取り用ジグ	450程度	1名につき1個
6	あり定規	あり角度 72~75°	1名につき1個
7	平ひも	15×3000程度	1名につき1本
8	ウエス (綿) または面タオル		1名につき1枚
9	接着剤塗布または洗い用刷毛	竹柄	1名につき1本
10	接着剤洗い用水桶	2~3リットル用	1名につき1個
11	バケツ	10ℓ	1名につき1個
12	電気スタンド	作業台に脱着可能	1名につき1台
13	折りたたみ椅子		1名に1脚
14	ハンドルータ	ルータビット10mm	1台
15	移動集塵機 (業務用掃除機)	2~3ℓ用位	1台

注1 摺り台・面取り用ジグ・あり定規・平ひもについては、使い慣れたものを持参しても良い。