

第4 1回全国障害者技能競技大会

< 1 2 5 > 木工 競技課題A

次の注意事項及び仕様に従って、課題図に示す「蓋付き木箱」を製作しなさい。

1. 競技時間

標準時間 5時間 打ち切り時間 6時間

2. 注意事項

- (1) 使用工具及び使用機械は、別紙使用工具一覧表に示すものに限る。
- (2) 支給材料の寸法及び数量は、「4. 支給材料」に示すとおりである。
- (3) 支給材料に異常がある場合には、申し出ること。
- (4) 支給材料は材料の欠陥のない限り、再支給しない。ただし、仕損じにより材料交換をしないと課題が完成しない場合には、材料交換を行うが、箱部材は、1枚、蓋部材及び天蓋裏材は、2本までとし、その場合には、減点対象とする。
- (5) 競技中は、工具の貸し借りを禁止する。
- (6) 競技時の服装は、競技に適したものであること。
- (7) 標準時間を超えて打ち切り時間内で競技を終了した場合は、超過時間に応じて減点とする。
- (8) 競技が終了したら競技委員に申し出ること。

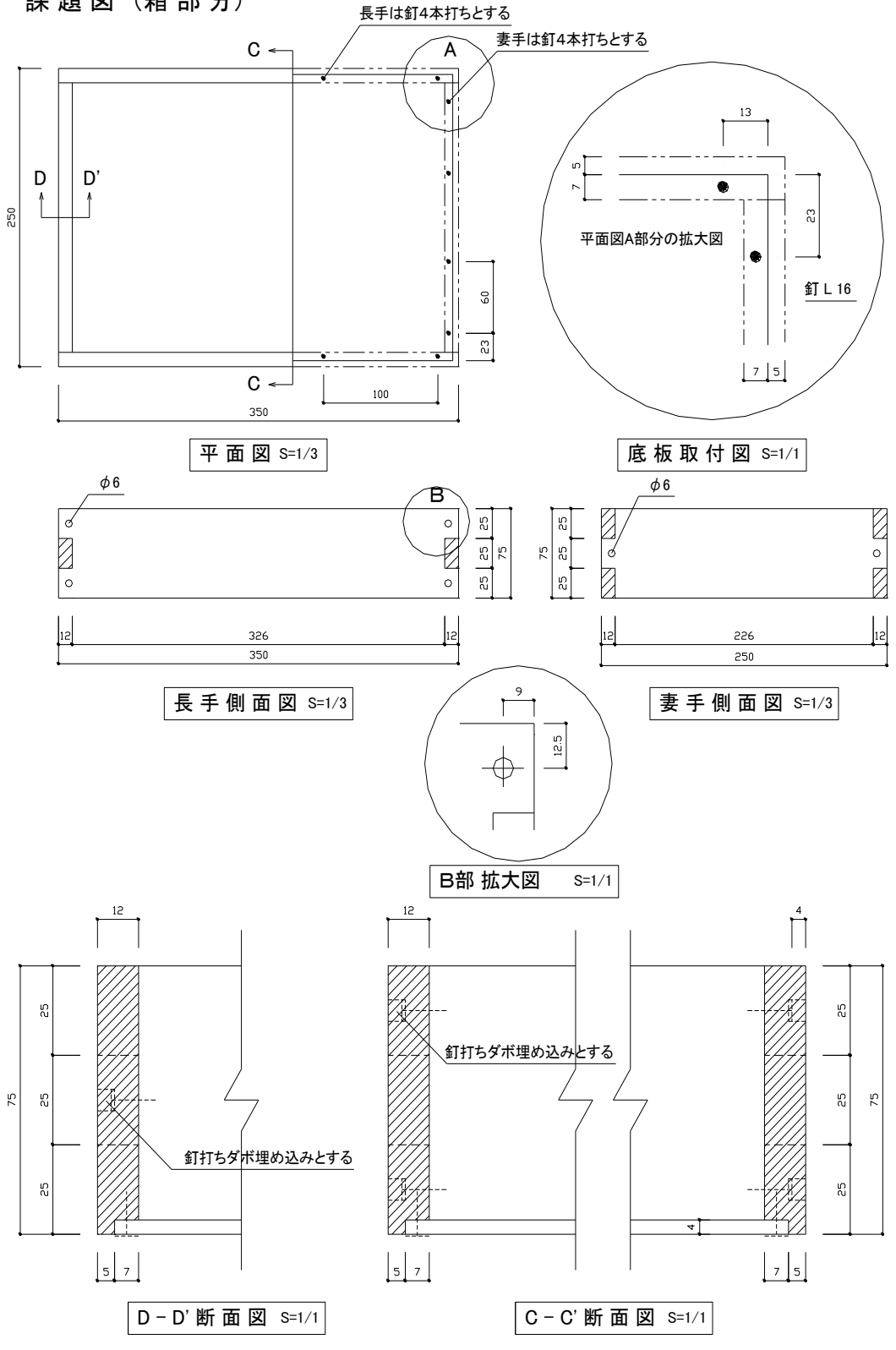
3. 仕様

- (1) 墨付け用の型板、位置決め用の定規など、「使用工具一覧表」に示していない型板、ジグ類は使用できない。
- (2) 箱部材は、長手材と妻手材（短手）を取り合わせとし、長さ決めは、選手が行うこと。
- (3) 三枚組接ぎで、ダボ埋め用の穴あけは、競技者自身が卓上ボール盤を使用して行う。
- (4) 底板部分の段欠きは、競技委員がハンドルータを使用して行い、角さらいは競技者自身が行うものとする。
- (5) 指定された面取り以外は、すべて糸面取りとする。
- (6) 天蓋枠留の組立、天蓋裏材取り付け、箱部分の三枚組接ぎの組立、ダボ埋め込みには接着剤を用いる。
- (7) 蓋の組み立ては、平紐を使用して行うこと。

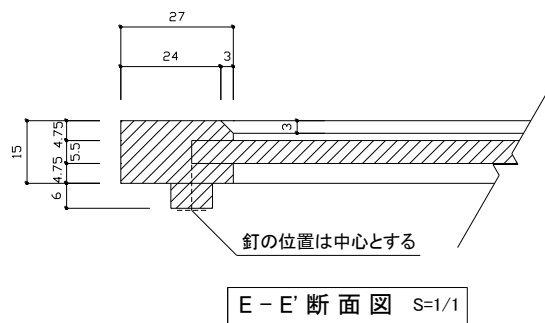
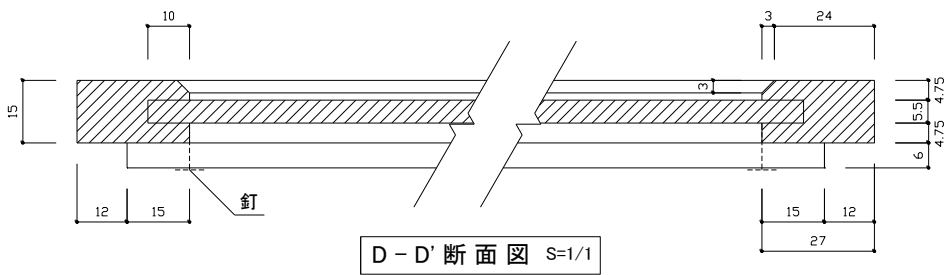
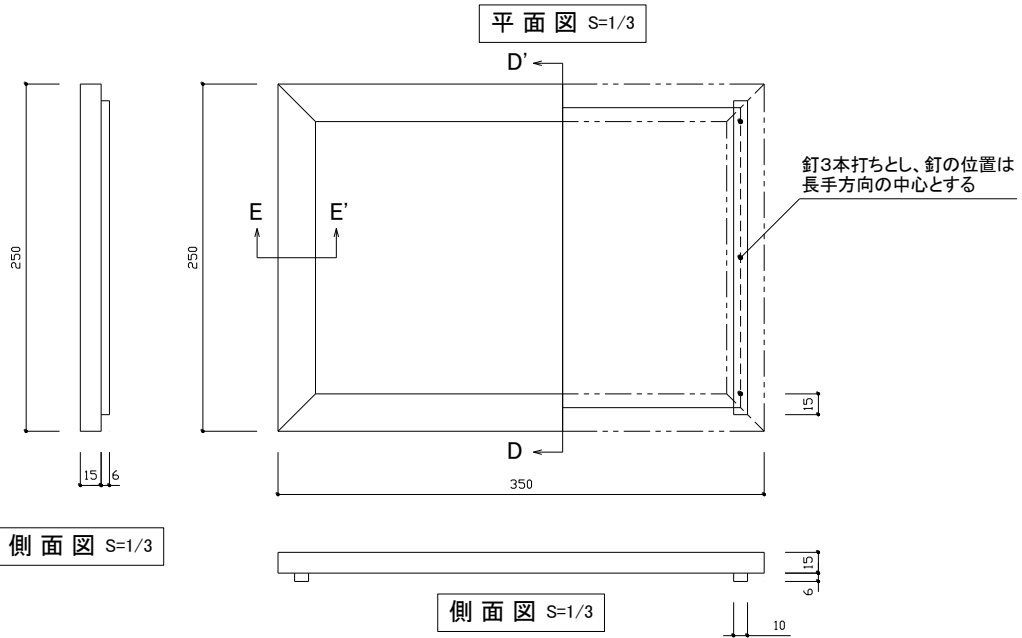
4. 支給材料

No	部 品 名	寸 法 (mm)			数量	備 考
		長 さ	幅	厚 さ		
1	天 蓋 枠	370	27.5	15.3	2	朴木（溝突き材）
2	〃	270	27.5	15.3	2	〃
3	箱 側 板	650	75.5	12.3	2	朴木（長手・妻手取り合わせ）
4	天蓋裏材	250	10.3	6.3	2	朴木
5	天蓋はめ板	314	214	5.5	1	シナ合板（両面仕上げ）
6	箱 底 板	341	241	4	1	〃
7	鉄 釘	25			12	平頭
8	〃	16			16	平頭（底板打ち用）
9	真 鍮 釘	15			6	丸頭（材打ち用）
10	ダ ボ	100	φ6		2	朴木
11	接 着 剤	酢酸ビニル樹脂エマルジョン 180g入り			1	ボンド

課題図 (箱部分)



課題図 (天蓋部分)



使用工具一覧表

1. 競技者が持参するもの

No.	品名	規格・寸法 (mm)	数量	備考
1	両歯のこぎり	240～270	1	替刃式も可
2	胴付のこぎり	210～240	1	同上
3	ほぞびきのこぎり	210～240	1	相当品も可
4	平(手) かな	中・仕上げ	各1	
5	切り面 かな		1	
6	追(大) 入れのみ	9～36	適宜	
7	突きのみ	9～24	1	
8	ものさし	600程度	1	さしがね・スケール(鋼尺) コンバックスケールも可
9	直角定規(スコヤ)	200程度	1	大矩又は木矩も可
10	留定規	150～200	1	
11	挽き当て定規	直線胴付きびき用 留用	1	
12	白書き		1	
13	筋けびき		1	
14	直角木口台	300×300程度	1	
15	留木口台	300×300程度	1	箱形留め木口台も可
16	玄のう	小・中	各1	
17	釘締め		1	
18	釘抜き	パール(長さ150mm程度)	1	
19	打ちあて	クランプ用のあて木にも使用	適宜	
20	端金	450 2本組	2組	
21	きり(手もみ)	四つ目きり	1	釘打ちの位置決め用
22	鉛筆		適宜	墨付け用
23	消しゴム		1	
24	のりべら		1	ブラシも可
25	座ぶとん		1	毛糸等敷物

注1 同種のものについては、予備工具を持参してもよい。ただし、同種のは3個以内とする。

注2 一覧表に記載されていても、競技者が必要ないと判断した工具については、持参しなくてもよい。

2. 競技会場に準備してあるもの

No.	品名	規格・寸法 (mm)	備考
1	作業台 (立式)	1800×900×800 程度	1名につき1台
2	作業台 (座式)	1200×300×100 程度	1名につき1台
3	摺り台	1000×100×30 程度	1名につき1個
4	F型クランプ	150 2本組 210 2本組	2組 (ボール盤用) 1名につき1組
5	面取り用ジグ	450程度	1名につき1個
6	平ひも	15×3000程度	1名につき1本
7	ウエス (綿) または面タオル		1名につき1枚
8	接着剤塗布または洗い用刷毛	竹柄	1名につき1本
9	接着剤洗い用水桶	2～3リットル用	1名につき1個
10	バケツ	10ℓ	1名につき1個
11	電気スタンド	作業台に脱着可能	1名につき1台
12	折りたたみ椅子		1名に1脚
13	ハンドルータ	ルータビット10mm	1台
14	卓上ボール盤		2台 (チャック径13mm)
15	移動集塵機 (業務用掃除機)	2～3ℓ用位	1台

注1 摺り台・面取り用ジグ・平ひもについては、使い慣れたものを持参しても良い。