

# 第38回全国障害者技能競技大会

## <112> フラワーアレンジメント 競技課題A

### 1. 目的

フラワーアレンジメントの創造力を競う。

### 2. 課題

以下の作品を完成する。

#### 課題1 花束

- スタイル ラウンド
- 製作条件 テーブルに自立すること。
- 完成寸法 直径－45cm以内、高さ－結束部より27cm以内、  
ステムの長さ－結束部より14cm以内。

#### 課題2 花嫁の花束

- スタイル キャスケード（自然に流れ出る感じ）
- 製作条件 ブーケホルダー使用。
- 完成寸法 全体の長さ60cm以内、幅35cm以内。  
落下防止処理をすること。ハンドルはリボン処理をすること。

#### 課題3 食卓テーブル装飾（センターピース）

- スタイル ホリゾンタル
- 製作条件 180cm×75cmのテーブル上に製作。
- 完成寸法 巾80cm以内、奥行き30cm以内、高さ、18cm以内

### 3. 指示

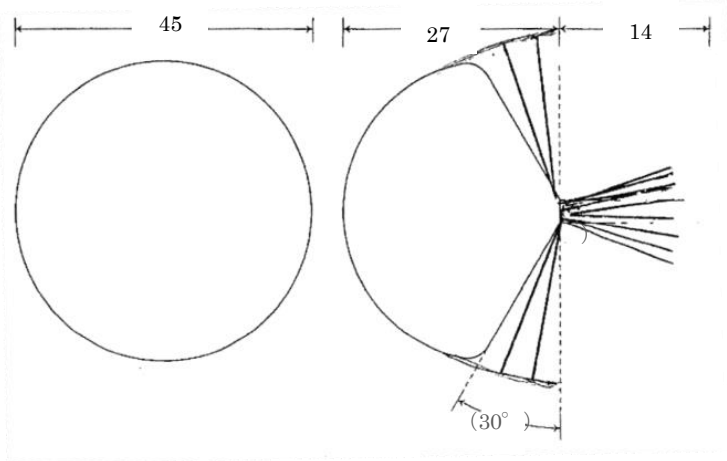
競技者は平常使用すると考えられる道具一般を持参する。

資材に関しては、支給する物以外に、補強のためのワイヤー（裸、コーティング）、フローラルテープ、両面テープ、その他平常使用すると考えられるものを持参することができる。

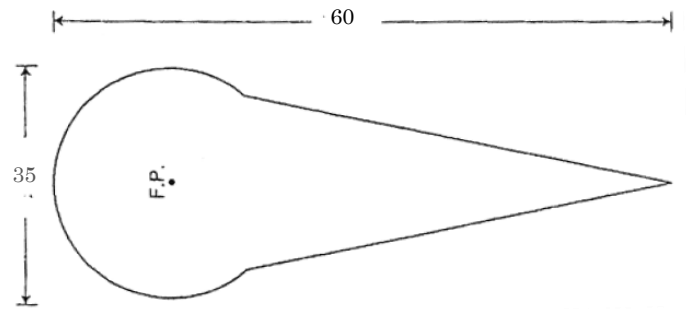
【参考】作品基準寸法（c m）

※（ ）角度は、参考数値

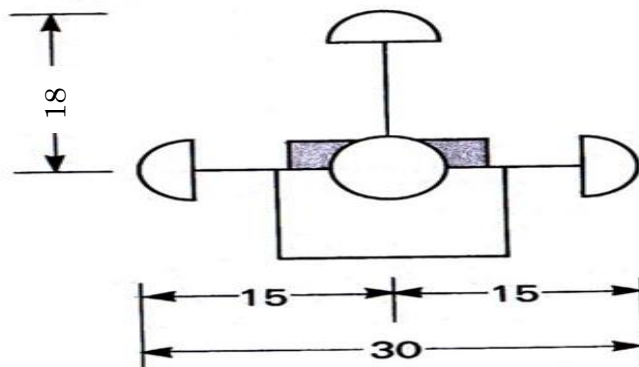
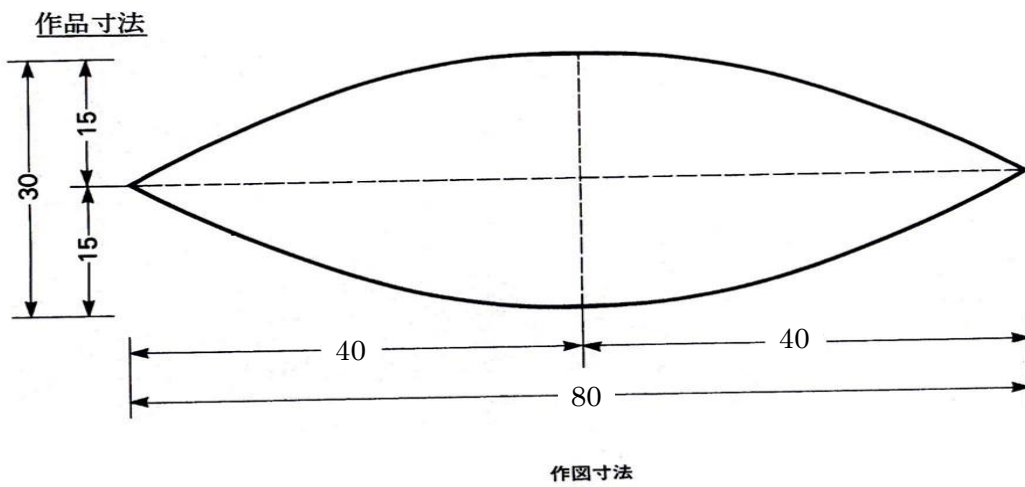
課題 1



課題 2



課題 3



#### 4. 支給材料

競技に際し、主催者は各競技者に以下の備品及び材料を提供する。

支給材料		支給本数		備考
花材	ばら 赤	10	本	
	ばら 白	10	本	
	バラ ピンク	10	本	
	SPバラ 白	5	本	
	SPバラ ピンク	5	本	
	カーネH ピンク	10	本	
	カーネH 白	5	本	
	SPカーネ 白	5	本	
	SPカーネ ピンク	5	本	
	トルコ 白	5	本	八重咲
	ミニガーベラP系	10	本	
	アルストロメリア白	5	本	
	ブルーファンタジー	2	本	枝咲(ブルー系)
	オンシジューム	2	本	
	アンスリウム白	5	本	
	ミスカンサス	1	束	
	かすみ草	1	本	
	ヒペリカム	3	本	
	笹葉ルスカス	10	本	
	アイビー	5	本	
	レザーファン	15	本	
	ミリオグラタス	2	本	
	ゲイラックス	10	本	
ゴットセフィアーナ	5	本		
スマイラックス	1	本		
資材	結束紐	2	m	
	ブーケホルダー	1	個	松村O直窓空き
	リボン	4	m	
	花瓶(ピューレット)	1	個	
	吸水性スポンジ	1	個	
	ブーケスタンド	1	個	高さ 550mm 内径約 25mm
	コンポートドリーム	1	個	セロン製(直径 14cm 高さ 10cm)

5. 主催者にて準備する機器類

テーブル（幅 1800mm×750mm×高さ 745mm 程度）

丸椅子（ガス式高さ調節機能付・コマ有）

テーブルクロス

花バケツ

ゴミ袋

6. 制限時間

各課題の制限時間は以下のとおりとする。

課題 1 最長 45分

課題 2 最長 90分

課題 3 最長 60分