

第 38 回 全国障害者技能競技大会

< 104 > 機械 C A D 競技課題 B

課題図（スライダクランク）を読図し、指示事項に従い図面を完成しなさい。

1. 競技時間

標準時間 3 時間 10 分 ※延長時間なし

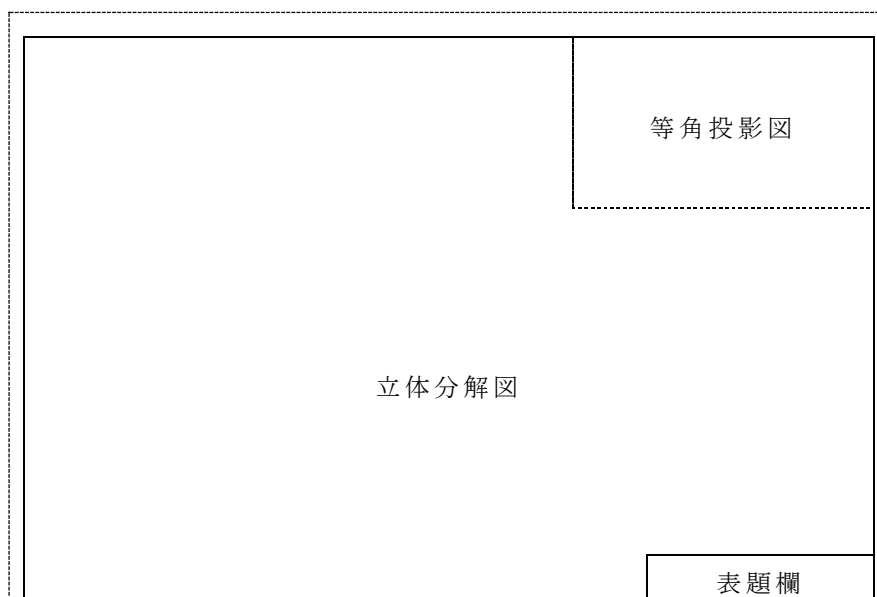
2. 指示事項

【課題1】

- (1) スライダクランクの課題図を読図し、3次元モデルを作成すること。
- (2) 3次元モデルから2次元図面を課題図に示したように作成すること。
- (3) 寸法が記入されていない箇所の作図は、課題図からスケールで測定し作図すること。
また、部品の役割を考慮し、必要な情報を記入すること。
- (4) 表題欄横に糸面取り、普通寸法公差、普通幾何公差の中級の指示を記載すること。

【課題2】

- (1) 課題1で作成した部品モデルと配布した部品モデル（STEPファイル）のアセンブル作業を行うこと。
- (2) 立体分解図と等角投影図を作成し、A3用紙に下記の位置にバランスよく配置すること。

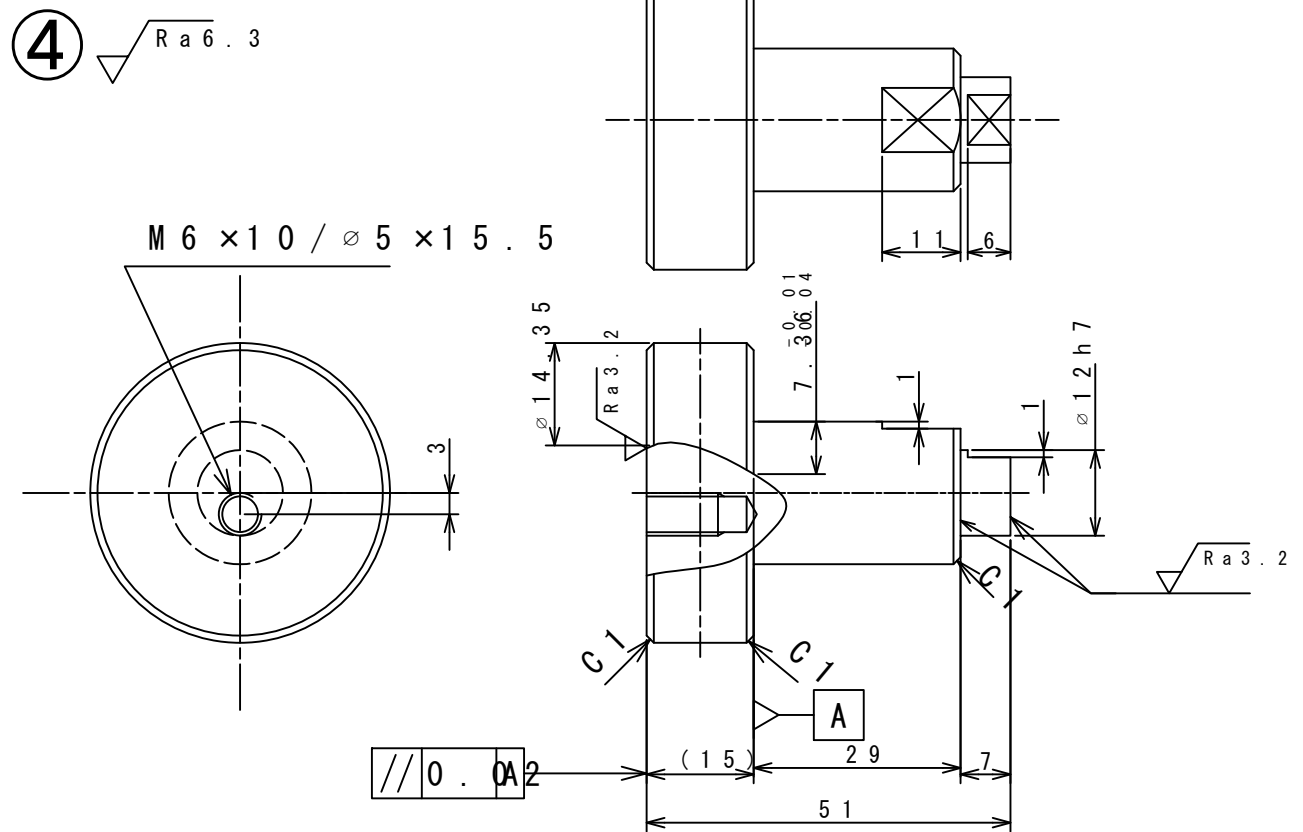
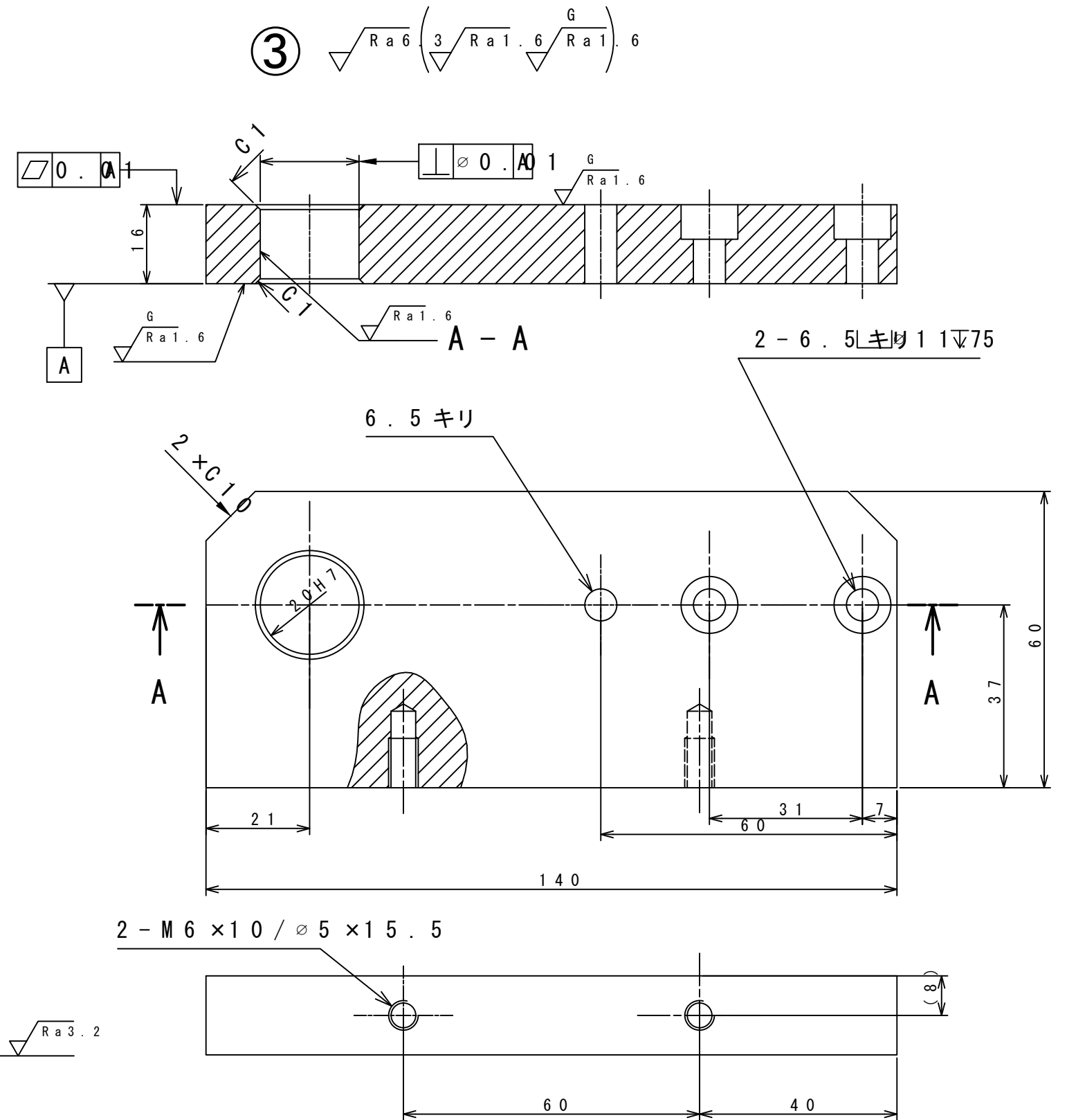
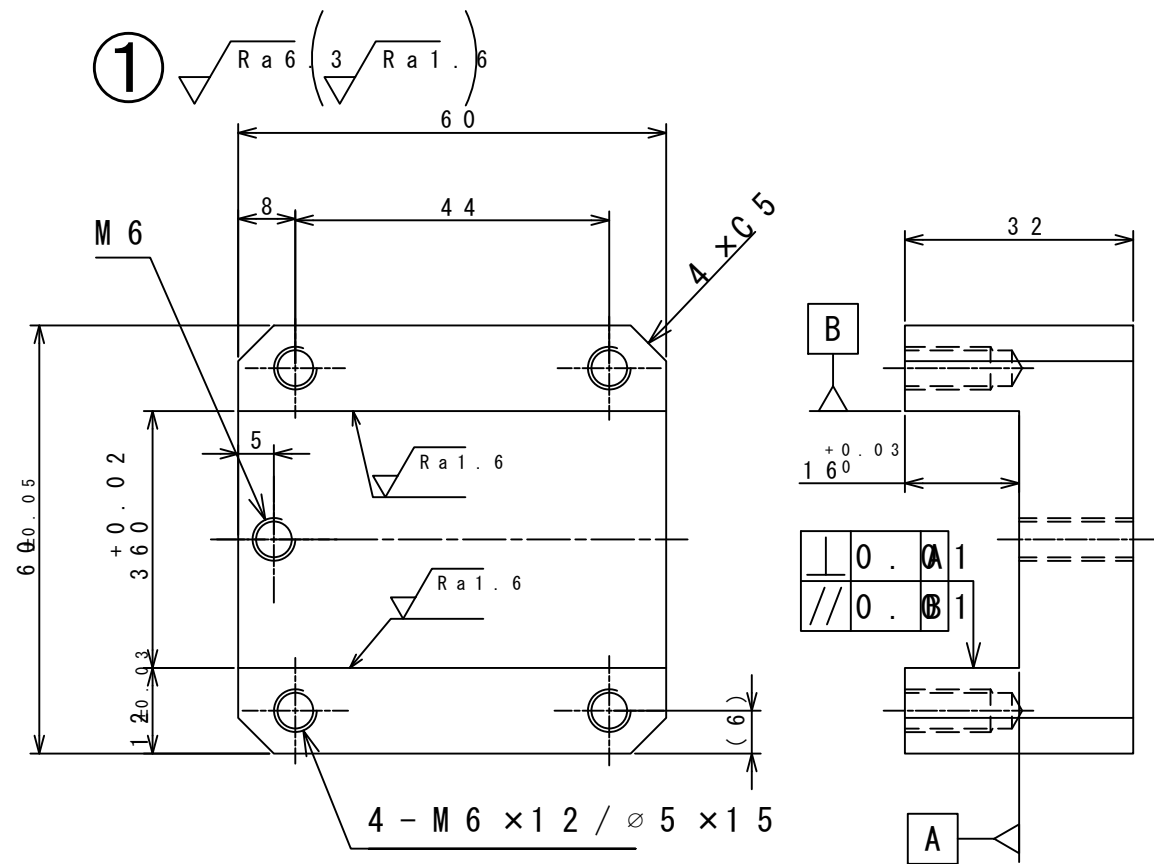


当日公表

【課題3】

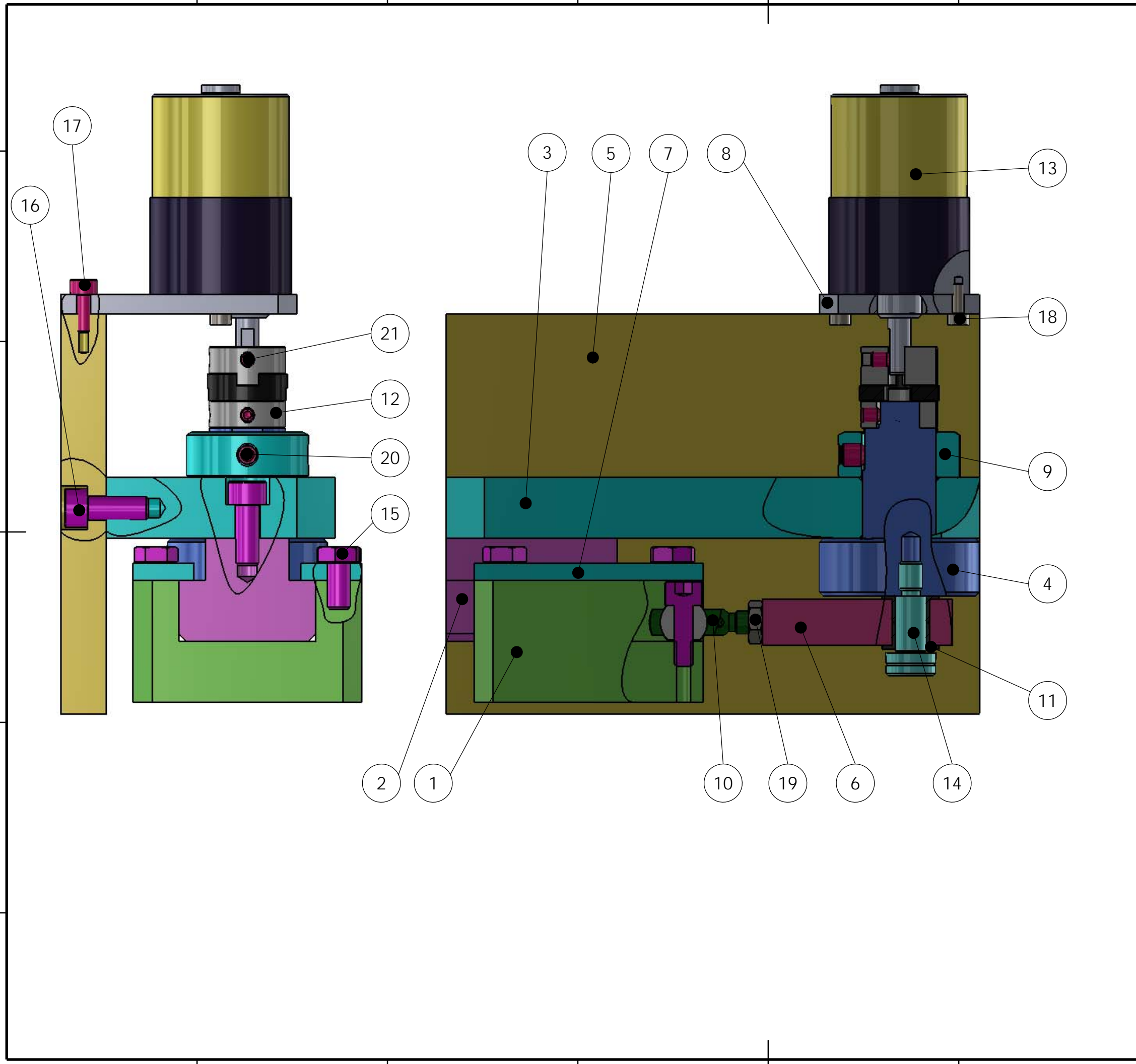
課題図を参照して組立図を作成し、A3用紙に下記の位置にバランスよく配置すること。





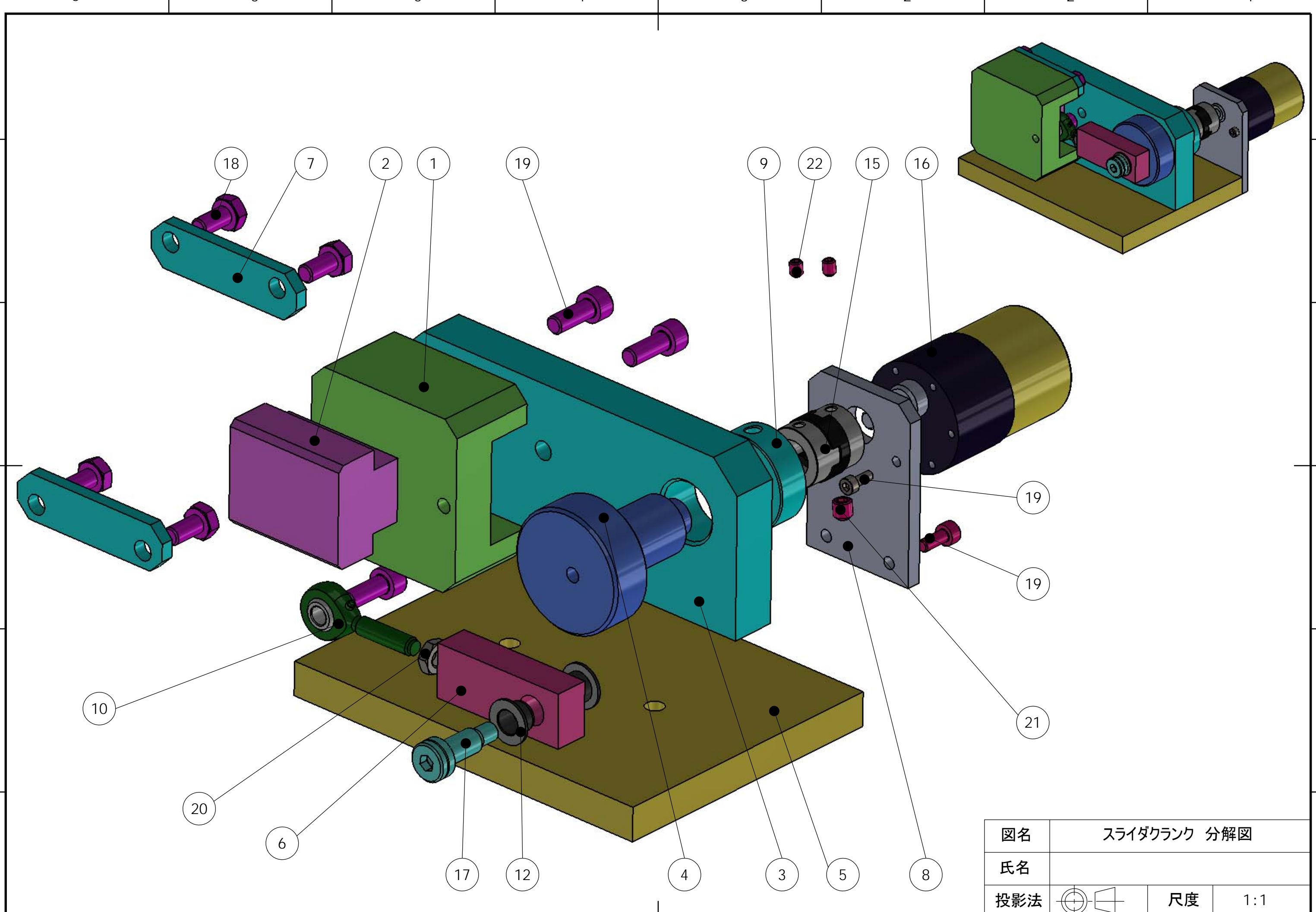
M 6 に対する平面加工部の位置は不問とする

図名	スライダクランク 課題図面		
氏名			
投影法		尺度	1 :



品番	部品名	備考	個数
1	組立スライダ	SS400	1
2	Tガイドブロック	S45C	1
3	メインプレート	S50C	1
4	クランク軸	S45C	1
5	ベースプレート	A2017	1
6	コンロッド	S45C 磨き	1
7	押さえ板	S45C 磨き	2
8	DCモータブラケット	A5052	1
9	スラストセットカラー	MISUMI SCC20-12	1
10	ロッドエンドベアリング	MISUMI PHSO6	1
11	樹脂プッシュ	MISUMI JZF8-6	2
12	オルダムカップリング	MISUMI MCO20-6-12	1
13	DCモータ	ツカサ電工 TG-05J-SG-60-KB, 24V	1
14	ストリップボルト	MISUMI MSBH8-15	1
15	六角ボルト	M6 × 10	4
16	六角穴付ボルト	M6 × 15	5
17	六角穴付ボルト	M4 × 10	2
18	六角穴付ボルト	M3 × 8	2
19	六角ナット (3種)	M6	1
20	六角穴付止めネジ	M6 × 6 スラストセットカラー付属品	1
21	六角穴付止めネジ	M4 × 4 オルダムカップリング付属品	2

図名	スライダクランク 組立図		
氏名			
投影法		尺度	1:1



図名	スライダクランク 分解図		
氏名			
投影法		尺度	1:1