

# 第39回全国障害者技能競技大会

## <112> フラワーアレンジメント 競技課題A

### 1. 目的

フラワーアレンジメントの創造力を競う。

### 2. 課題

以下の作品を完成する。

#### 課題1 花束

○スタイル ラウンド

○製作条件 制作方法はスパイラルテクニックにて構成すること。  
完成した作品は花瓶に入れること。

○完成寸法 直径：37cm（±2cm以内）、高さ：結末部より25cm（±2cm以内）、  
ステムの長さ：結末部より14cm（±1cm以内）。  
花束の底辺の角度は図に示す数値の範囲内とする。

#### 課題2 食卓テーブル装飾（センターピース）

○スタイル ホリゾンタルオーバル（作品の展開は360°とする）

○製作条件 180cm×90cmのテーブル上に製作。

○完成寸法 巾75cm（±2cm以内）、奥行き30cm（±2cm以内）、  
高さ17cm（±2cm以内）。

#### 課題3 花嫁の花束

○スタイル キャスケード（自然に流れ出る感じ）

○製作条件 ブーケホルダー使用。

○完成寸法 全体の長さ55cm（±2cm以内）、幅30cm（±2cm以内）。  
落下防止処理をすること。ハンドルはリボン処理をすること。

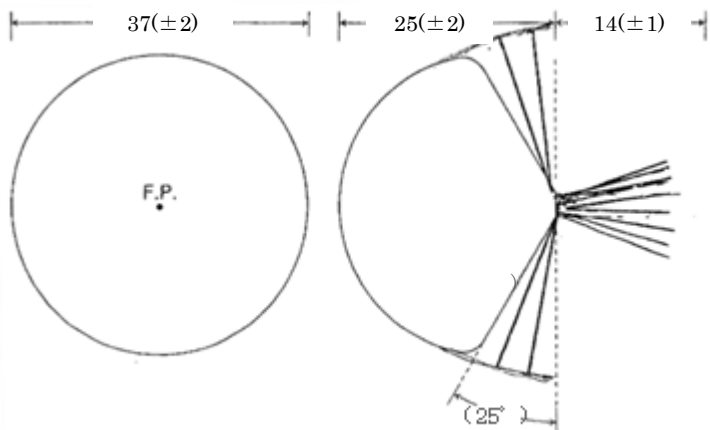
### 3. 指示

競技者は平常使用すると考えられる道具一般を持参する。

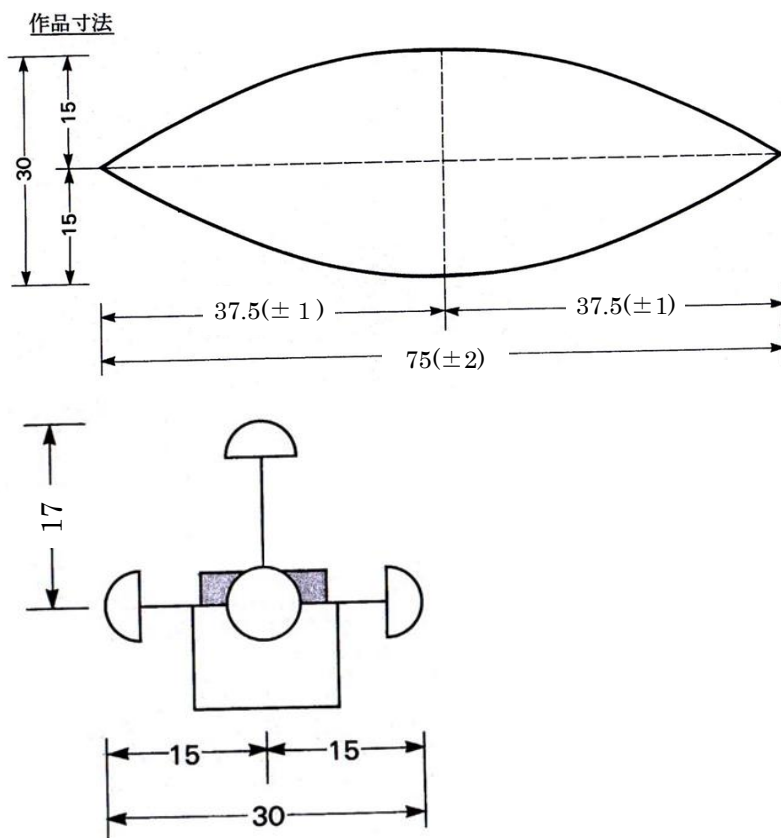
資材に関しては、支給する物以外に、補強のためのワイヤー（裸、コーティング）、フローラルテープ、両面テープ、その他平常使用すると考えられるものを持参することができる。

【参考】図は概要を示したもの。作品基準寸法 = c m、角度 = (    ° )

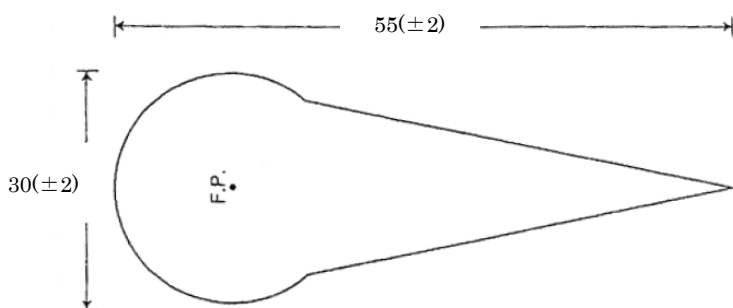
課題 1



課題 2



課題 3



#### 4. 支給材料

競技に際し、主催者は各競技者に以下の備品及び材料を提供する。

支給材料		支給本数		備考
花材	ばら 赤	10	本	
	ばら 白	10	本	
	バラ ピンク	10	本	
	SPバラ 白	5	本	
	SPバラ ピンク	5	本	
	カーネH ピンク	10	本	
	カーネH 白	5	本	
	SPカーネ 白	5	本	
	SPカーネ ピンク	5	本	
	トルコ 白	5	本	八重咲
	トルコ ピンク	5	本	八重咲
	ミニガーベラP系	10	本	
	アルストロメリア白	5	本	
	ブルーファンタジー	2	本	枝咲(ブルー系)
	オンシジューム	2	本	
	ミスカンサス	1	束	
	かすみ草(またはリモニューム)	3	本	
	ヒペリカム	3	本	
	笹葉ルスカス	10	本	
	アイビー	5	本	
	レザーファン	15	本	
	ミリオグラタス	2	本	
	ゲイラックス	10	本	
ゴットセフィアーナ	5	本		
スマイラックス	1	本		
資材	結束紐	2	m	
	ブーケホルダー	1	個	松村O直窓空き
	リボン	4	m	
	花瓶(ピューレット)	1	個	
	吸水性スポンジ	1	個	
	ブーケスタンド	1	個	高さ 550mm 内径約 25mm
	フラワーベース	1	個	

5. 主催者にて準備する機器類

テーブル（幅 1800mm×900mm×高さ 700mm 程度）

丸椅子（ガス式高さ調節機能付・コマ有）

テーブルクロス

花バケツ

ゴミ袋

6. 制限時間

各課題の制限時間は以下のとおりとする。

課題 1 最長 50分

（休憩30分）

課題 2 最長 70分

（休憩30分）

課題 3 最長 60分