

# 第41回全国障害者技能競技大会

## <112> フラワーアレンジメント 競技課題A

### 1. 目的

フラワーアレンジメントの創造力を競う。

### 2. 課題

以下の作品を完成する。

#### 課題1 花束

- スタイル ラウンド
- 製作条件 製作方法はスパイラルテクニックにて構成すること。  
完成した作品は花瓶に入れること。
- 完成寸法 直径：40cm（±2cm以内）、高さ：結末部より25cm（±2cm以内）、  
ステムの長さ：結末部より14cm（±1cm以内）。  
花束の底辺の角度は図に示す数値の範囲内とする。

#### 課題2 花嫁の花束

- スタイル キャスケード（自然に流れ出る感じ）
- 製作条件 ブーケホルダー使用。
- 完成寸法 全体の長さ55cm（±2cm以内）、幅28cm（±2cm以内）。  
落下防止処理をすること。ハンドルはリボン処理をすること。

#### 課題3 食卓テーブル装飾（センターピース）

- スタイル ホリゾンタルオーバル（作品の展開は360°とする）
- 製作条件 180cm×90cmのテーブル上に製作。
- 完成寸法 巾75cm（±2cm以内）、奥行き30cm（±2cm以内）、  
高さ17cm（±2cm以内）。

### 3. 指示

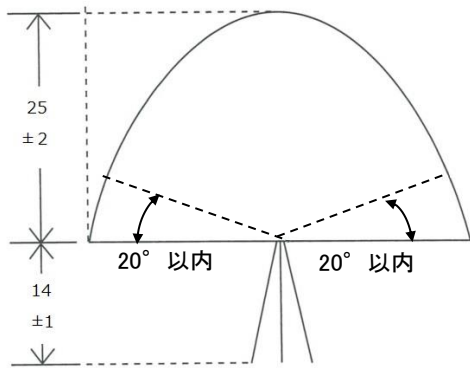
競技者は平常使用すると考えられる道具一般を持参する。

資材に関しては、支給する物以外に、補強のためのワイヤー（裸、コーティング）、フローラルテープ、両面テープ、その他平常使用すると考えられるものを持参することができる。

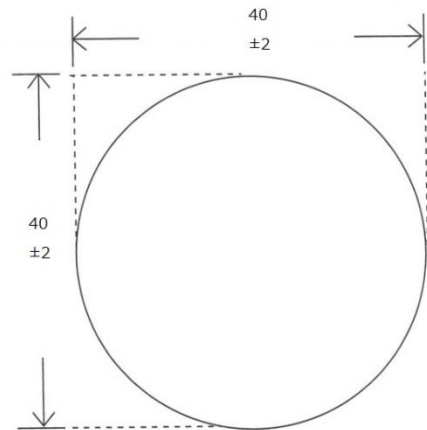
【参考】図は概要を示したもの。作品基準寸法 = c m、角度 = ( ° )

課題 1

(側面図)

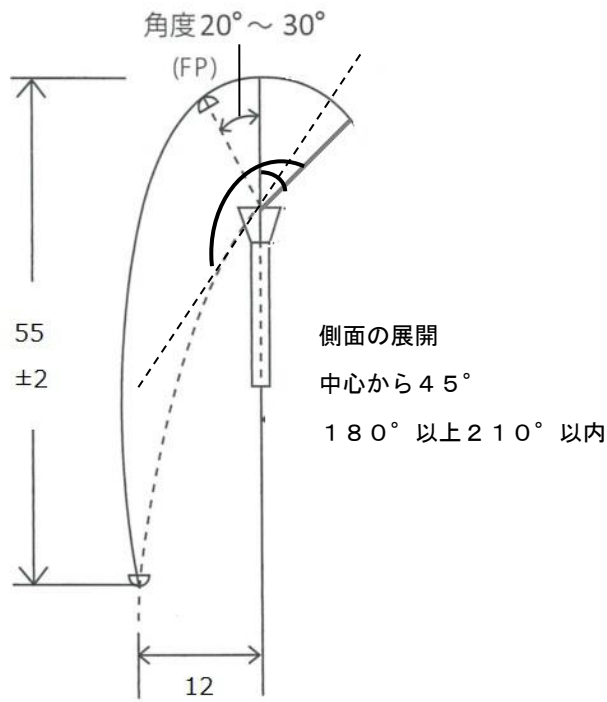


(上から見た図)

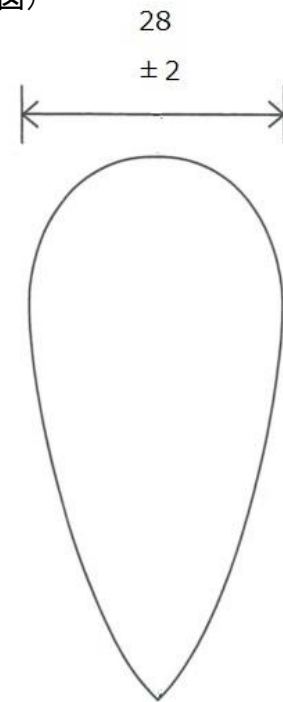


課題 2

(側面図)

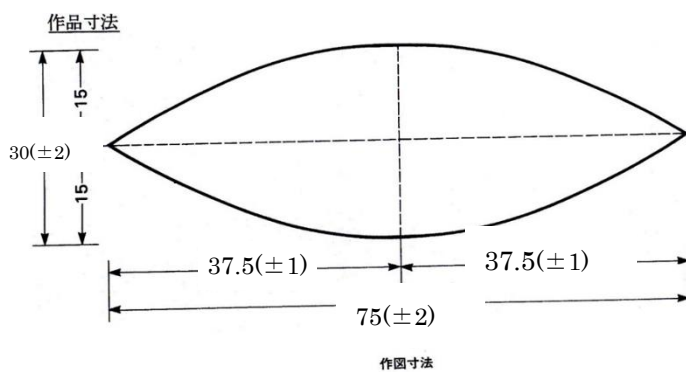


(正面図)

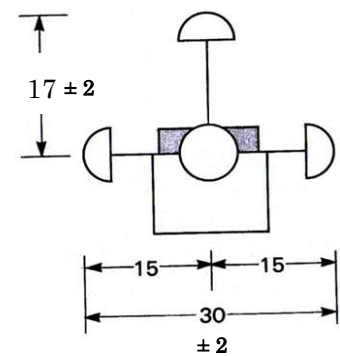


課題 3

(上から見た図)



(側面図)



#### 4. 支給材料

競技に際し、主催者は各競技者に以下の備品及び材料を提供する。

支給材料		支給本数		備考
花材	ばら 赤	10	本	
	ばら 白	10	本	
	カーネーション ワイン系	10	本	スタンダード
	トルコキキョウ 白	5	本	八重咲
	SPバラ 赤	7	本	
	SPバラ 白	7	本	
	デンファレ 白	5	本	
	ヒペリカム 赤	7	本	
	小アンスリウム 赤系	5	本	
	小アンスリウム グリーン系	5	本	
	SPマム グリーン	5	本	
	ブルーファンタジー	3	本	
	かすみ草	3	本	
	ブプレリウム	3	本	
	赤ドラセラ	3	本	
	青(緑)ドラセラ	3	本	
	クジャクヒバ	10	本	細め・短め
	ヒムロスギ	7	本	細め・短め
	ゲイラックス	5	本	
	レザーファン	10	本	
ゴットセフィアナ	3	本		
コットンフラワー	3	本		
ホソバルスカス	5	本		
資材	結束紐	2	m	麻ひも
	ブーケホルダー	1	個	松村工芸株式会社「ブライディネットO」
	リボン	2	m	白
	花瓶(ピューレット)	1	個	ピエーガ6号 黒
	吸水性スポンジ	1	個	
	ブーケスタンド	1	個	高さ 550mm 内径約 25mm ※高さ 470mm も準備あり。
	フラワーベース(アレンジメント用)	1	個	ピエーガ5号 茶

※花材は出荷状況や花の状態によって一部変更となる場合があります。

5. 主催者にて準備する機器類

テーブル（幅 1800mm×900mm×高さ 700mm 程度）

丸椅子（ガス式高さ調節機能付・コマ有）

テーブルクロス

花バケツ

ゴミ袋

6. 制限時間

各課題の制限時間は以下のとおりとする。

課題 1 最長 60分

(休憩20分)

課題 2 最長 60分

(休憩20分)

課題 3 最長 50分