

第42回全国障害者技能競技大会

〈112〉フラワーアレンジメント 競技課題A

1. 目的

フラワーアレンジメントの創造力・技術力を競う。

2. 課題

以下の作品を完成する。

課題1 花束

- スタイル ラウンド
- 製作条件 製作方法はスパイラルテクニックにて構成すること。
完成した作品は花瓶に入れること。
- 完成寸法 直径：40cm（±2cm以内）、高さ：結束部より25cm（±2cm以内）、
ステムの長さ：結束部より14cm（±1cm以内）。
花束の底辺の角度は図に示す数値の範囲内とする。

課題2 花嫁のブーケ

- スタイル キャスケード（自然に流れ出る感じ）
- 製作条件 ブーケホルダー使用。
- 完成寸法 全体の長さ55cm（±2cm以内）、幅28cm（±2cm以内）。
落下防止処理・バック処理はしっかりすること。
ハンドルはリボン処理をすること。

課題3 会場装飾（ワンサイドアレンジメント）

- スタイル トライアングル（作品の展開は180°とする。）
- 製作条件 180cm×90cmのテーブル上に製作。
- 完成寸法 高さ 60cm（±5cm以内）
幅 50cm（±2cm以内）
奥行き FPより25cm・底辺の花より22cm（±2cm以内）

3. 指示

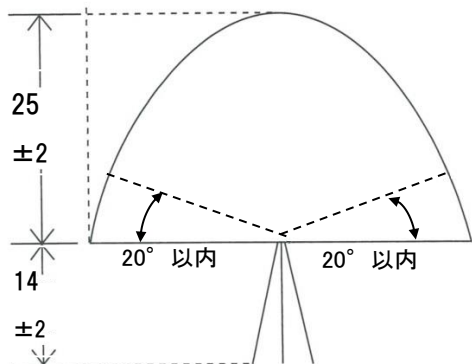
競技者は平常使用すると考えられる道具一般を持参する。

資材に関しては、支給する物以外に、補強のためのワイヤー（裸、コーティング）、フローラルテープ、両面テープ、接着剤、その他平常使用すると考えられるものを持参することができる。

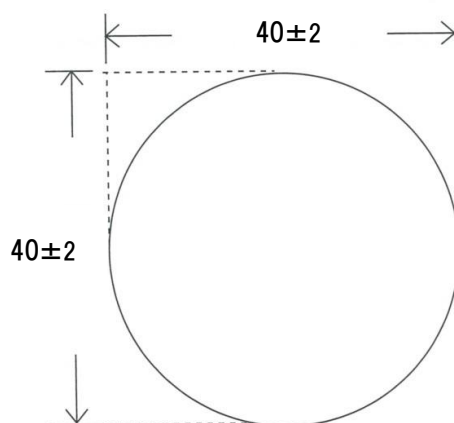
【参考】図は概要を示したもの。作品基準寸法 = c m、角度 = (°)

課題 1

(側面図)

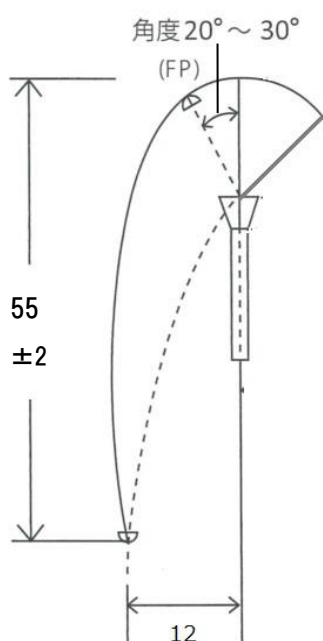


(上から見た図)



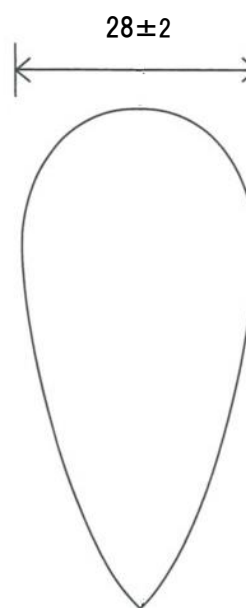
課題 2

(側面図)



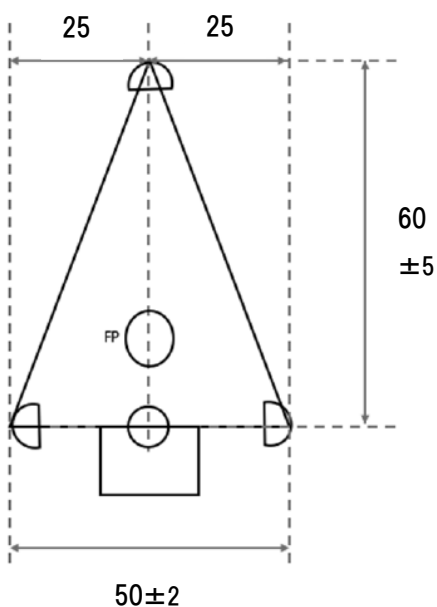
側面の展開
中心から 45°
 180° 以上 210° 以内

(正面図)

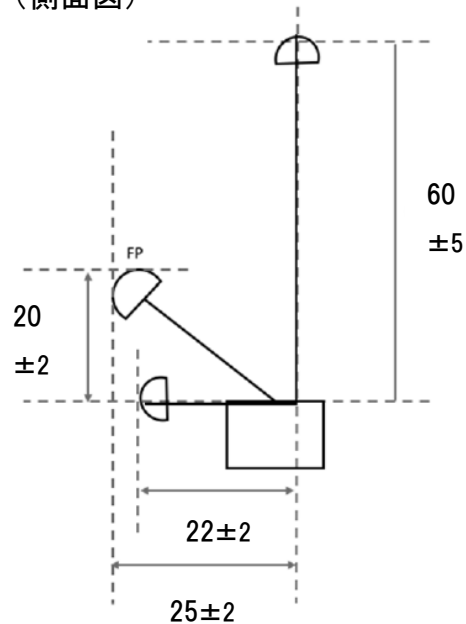


課題 3

(正面図)



(側面図)



4. 支給材料

競技に際し、主催者は各競技者に以下の備品及び材料を提供する。

支給材料		支給本数		備考
花 材	バラ 赤	10	本	
	バラ 白	10	本	
	カーネーション ワイン系	10	本	スタンダード
	トルコキキョウ 白	5	本	八重咲き
	SP バラ 赤	5	本	
	SP バラ 白	5	本	
	デンファレ 白	5	本	
	ヒペリカム 赤	5	本	
	ダリア ピンク系	5	本	
	アンスリウム (小) グリーン	5	本	
	SP マム グリーン	5	本	
	リンドウ ピンク系	5	本	
	ヒメアスター ピンク系	5	本	
	ブルーファンタジア	3	本	
	かすみ草	3	本	
	ブプレリウム	3	本	
	赤ドラセナ	3	本	
	青ドラセナ	3	本	
	タマシダまたはイタリアンルスカス	10	枚	
	ゲイラックス	10	枚	
	レザーファン	15	枚	
ゴットセフィアーナ	5	本		
ヒメリンゴ	5	個		
ソケイ	5	本		
グニユーカリ	5	本	Mクラス	
秋色アジサイ	1	本	赤系	
資 材	結束紐	2	m	麻紐
	ブーケホルダー	1	個	松村工芸 (株) ブライデーネット0
	リボン	2	m	グリーン
	花桶 (花束用)	1	個	ピエーガ6号 黒 丸型
	吸水性スポンジ	1	個	
	ブーケスタンド	1	個	高さ550mm 内径 約25mm
	アレンジメント容器	1	個	EUR-03 ユーロベルコンポート 茶
	竹串	5	本	25cm

※花材は出荷状況や花の状態によって一部変更があります。

5. 主催者にて準備する機器類

テーブル（幅 1800mm×900mm×高さ 700mm 程度）

丸椅子（ガス式高さ調節機能付・コマ有）

テーブルクロス

花バケツ

ゴミ袋

6. 制限時間

各課題の制限時間は以下のとおりとする。

課題1 最長 60分

(休憩20分)

課題2 最長 60分

(休憩20分)

課題3 最長 45分