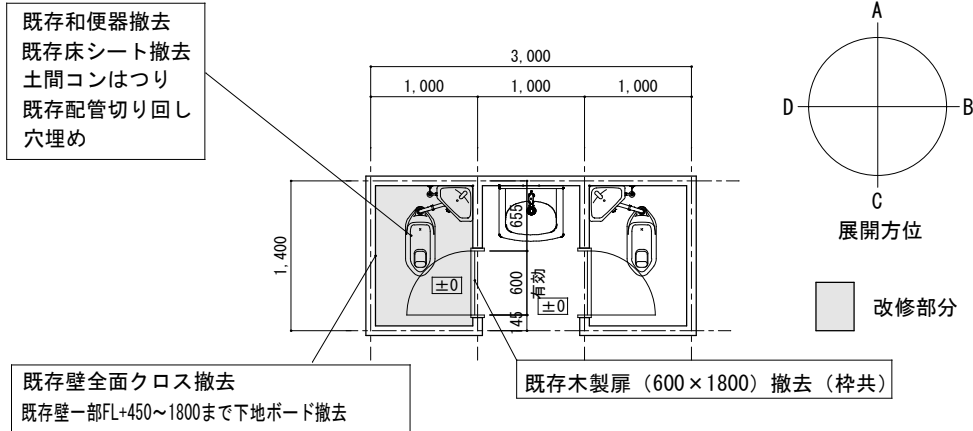
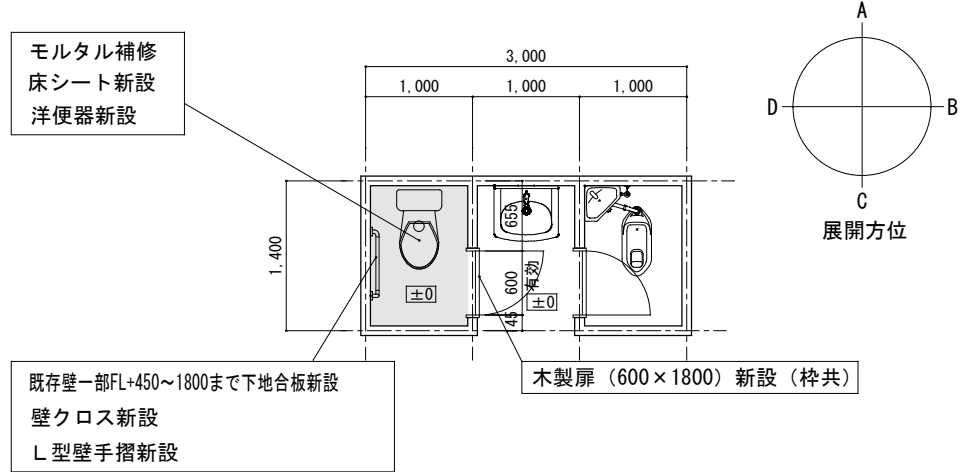


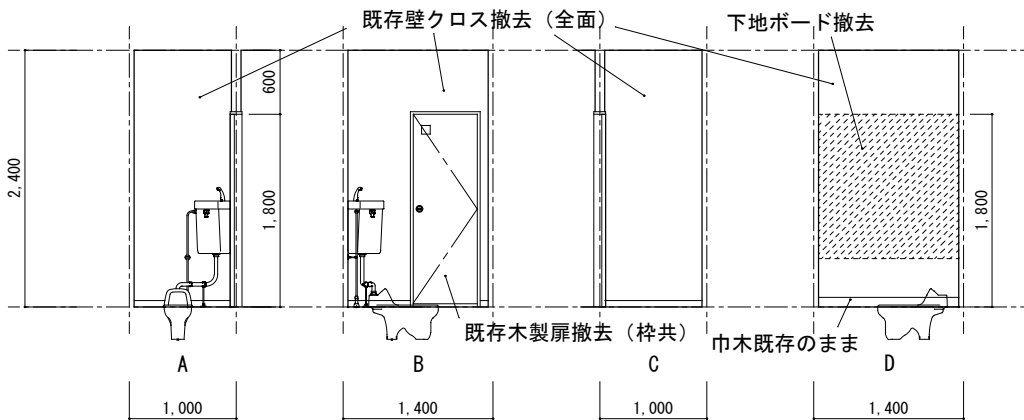
改修前平面図



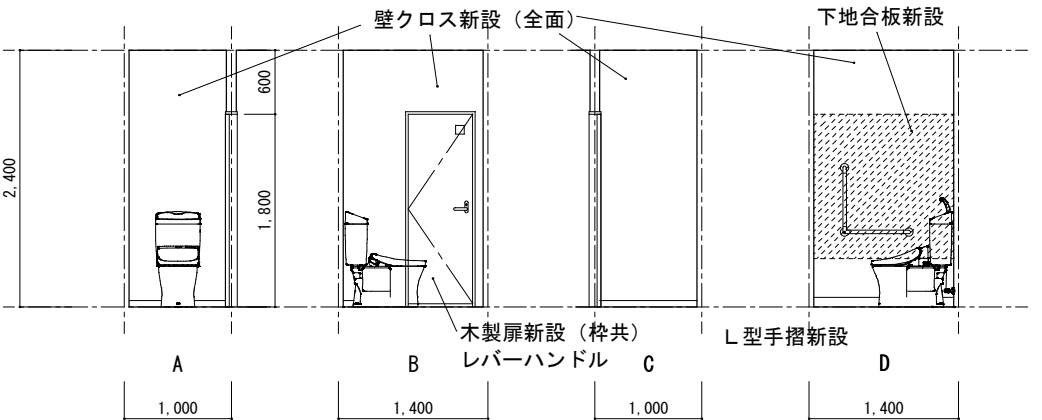
改修後平面図



改修前展開図



改修後展開図



参考図

仕上表	室名		床	巾木	壁	天井	備考	設備機器表	カタログ別添
	トイレ	改修前	下地土間コンはつり		D面壁下地ボード		既存木製扉撤去	洋便器	メーカー 便座型番+タンク型番+ウォシュレット型番
			既存長尺シート撤去 穴埋め	木製巾木H60	FL+450~1800まで撤去 クロス全面撤去	ビニールクロス貼り	内開き、握り玉ハンドル撤去 枠共撤去	L型手摺	メーカー 手摺型番
	改修後	モルタル補修 床長尺シート新設		D面壁下地合板新設 FL+450~1800まで新設		既存のまま	木製扉新設600×1800 オレフィンシート貼り 外開き、レバーハンドル		
		既存のまま	クロス全面新設			非常開錠表示錠 枠共新設			