

第45回 愛知県障害者技能競技大会

フラワーアレンジメント 競技課題

1 目的

フラワーアレンジメントの創造力を競う。

2 課題

(1) <課題1> 花束

① スタイル・・・ラウンド型 (円形)

花びんに入れた時に、どの方向から見ても美しく見えるように仕上げる。

② 製作条件

最後に花をひもで結び、結んだところから15cmを残して切る。

高さは、茎先から35～40cm以内、幅は、35～40cm以内。

(2) <課題2> アレンジメント

① スタイル・・・ラウンド型 (円形)

テーブルの中央などに置き、前後左右の4方向のどこから見ても美しくなるよう全体のバランスを考えながら花を挿す。

② 製作条件

高さは、テーブルから30～35cm以内、幅35～40cm以内。

3 競技方法

競技に際しては、主催者が準備するものを使用すること。

4 制限時間

<課題1> 最長70分

<課題2> 最長70分

※課題1、2共に、後片付けも競技時間に含む。

5 競技会場に準備してあるもの

植物素材、はさみ(持参したはさみの使用は可能)、結束用ひも(麻ひも)、容器(コンポートドリームGB000223)、吸水性スポンジ、ゴミ袋、ぞうきん、花用バケツ、新聞紙

6 支給材料

次に挙げる素材及び資材で製作する。

<植物素材>課題1（花束用）、課題2（アレンジメント用）共用

品名	寸法又は規格	数量	備考
バラ（赤または、ワイン）		10本	
カーネーション（ピーチ系）		10本	
スプレーカーネーション（緑系）		5本	
スプレーバラ（クリームまたは、黄）		5本	
レザーファン	Lサイズ	5枚	
かすみそう	大	1本	
ピットスポラム		3本	

<資材>課題1、2用

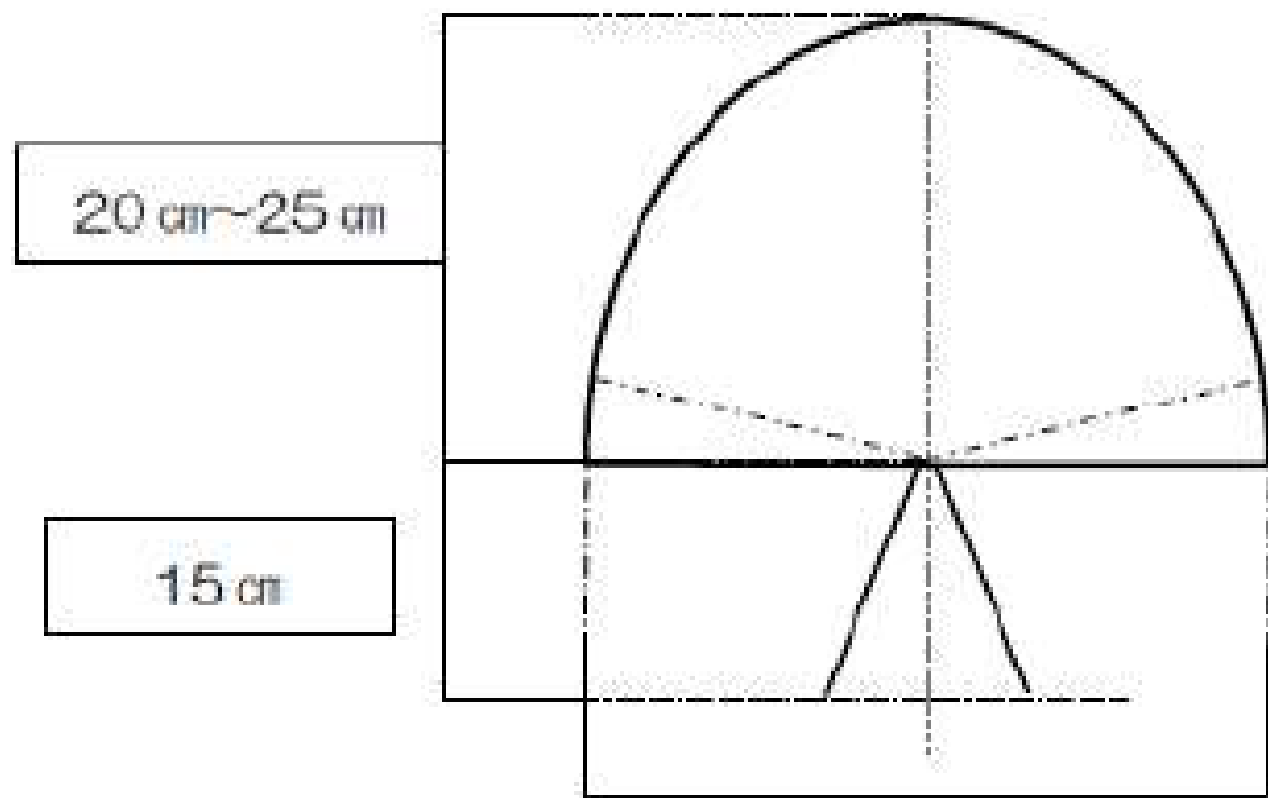
品名	寸法又は規格	数量	備考
結束用ひも	麻ひも	1メートル	課題1用
容器（コンポートドリーム GB000223）		1個	課題2用
吸水性スポンジ	レギュラーサイズ	1/2ブロック	課題2用

7 その他

競技終了後の机の上は、作品のみとする。

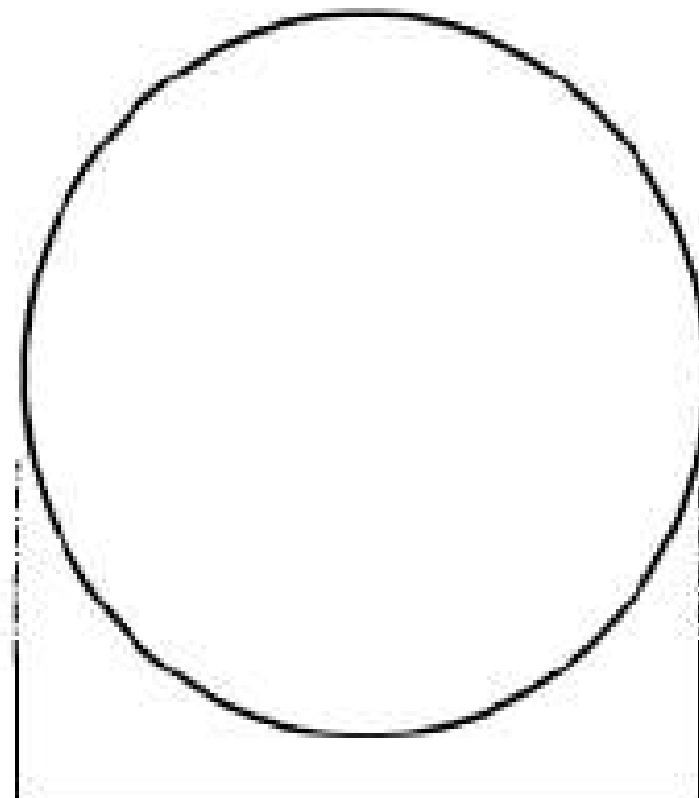
課題 1 花束

側面図



20°

平面図



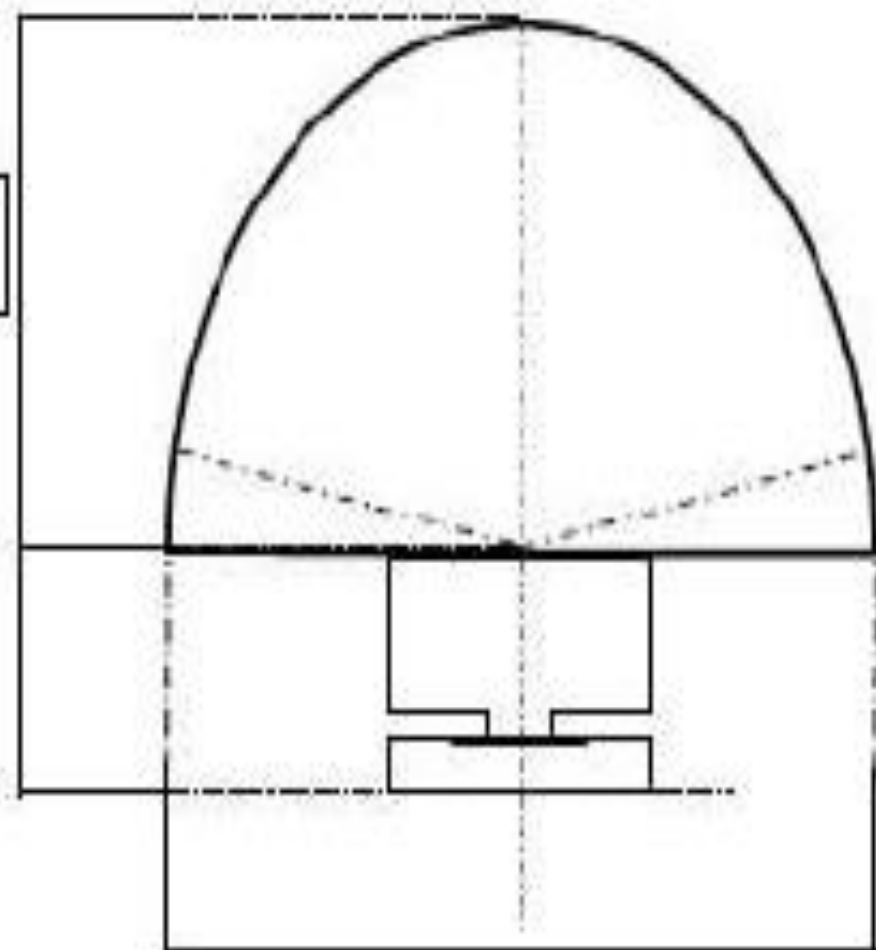
35~40 cm

課題2 アレンジメント・ドーム

側面図

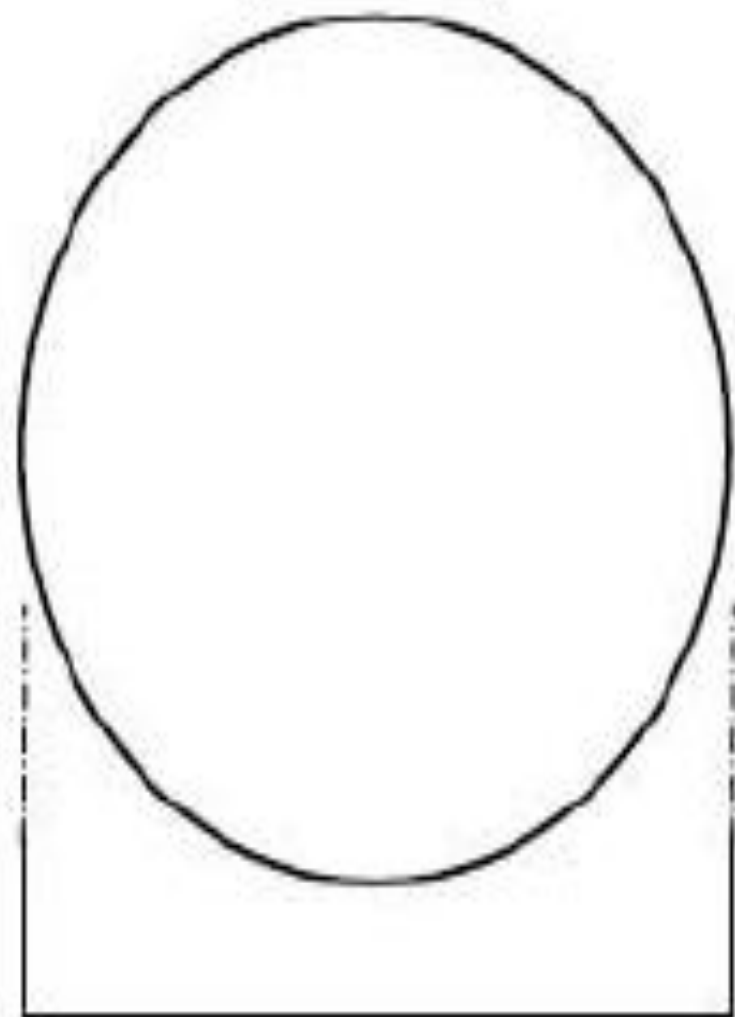
20 cm~25 cm

10 cm



20°

平面図



35 cm~40 cm