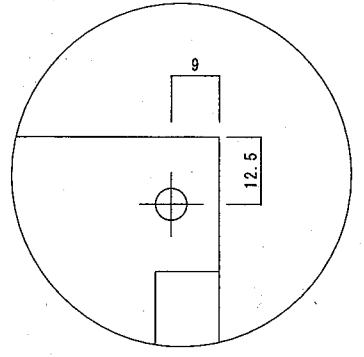
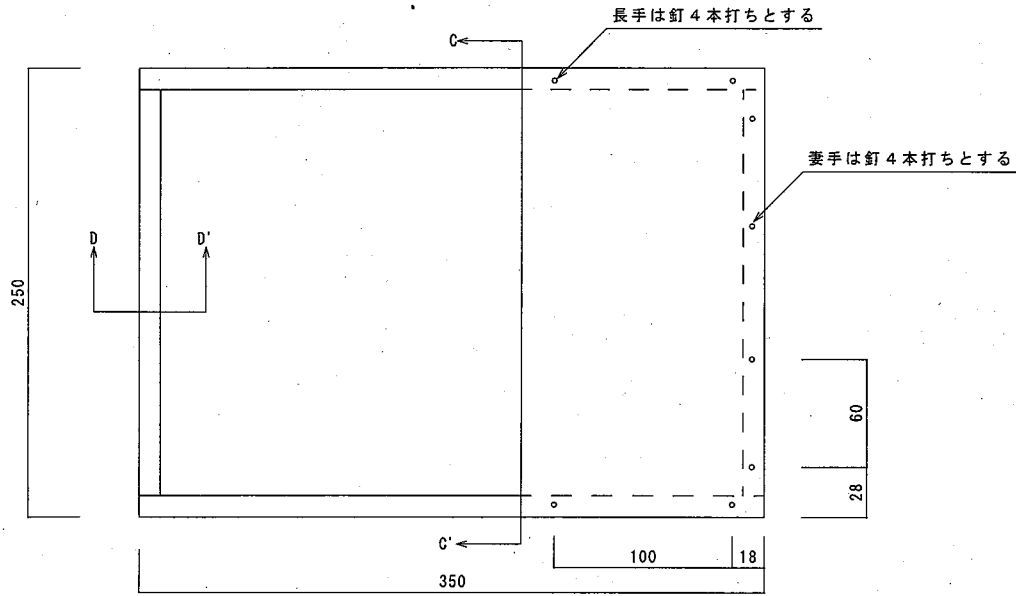
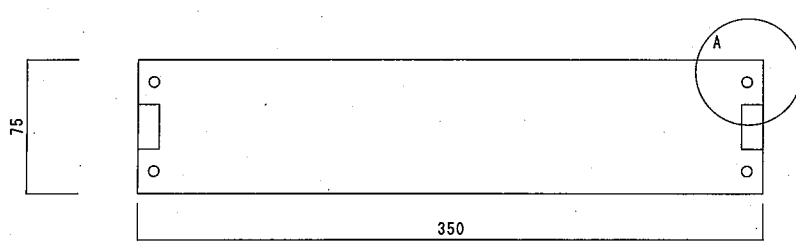


# 課題図

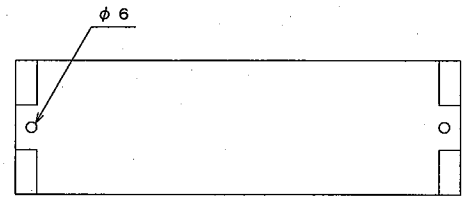


A 部 拡大図 S=1/1

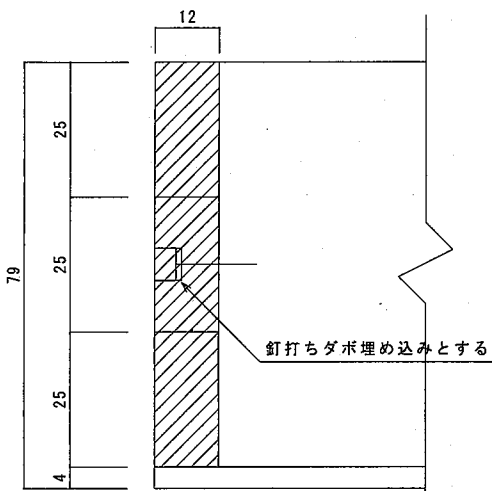
平面図 S=1/3



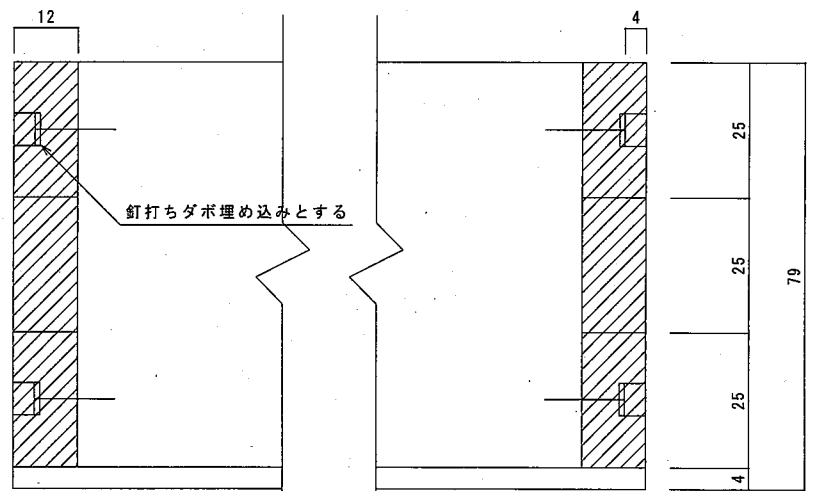
長手側面図 S=1/3



妻手側面図 S=1/3



D - D' 断面図 S=1/1



C - C' 断面図 S=1/1