


木工B

参加対象障害者	身体障害者・知的障害者・精神障害者	募集人員	6名
競技内容	ノコギリ・カナヅチ等の手工具を用いて、墨付け・切断・研磨・接着・釘打ち他の作業を行い、木工品を完成させる競技。加工精度や仕口の出来映え、時間内に完成できたかを競う。		
課題と競技の進め方	<p>1 課題: 整理箱 側板の接合は打ち付け接ぎとし、接着剤と釘を用いて接合する。側板には、底板用の小穴溝が加工してある。</p> <p>競技の進め方: <準備> ①支給された材料の品名、数量等が材料表のとおりであることを確かめること。 ②支給された材料に異常がある場合は、競技開始前に申し出ること。材料が違う場合や、割れ、欠けのある場合は交換する。競技開始後は、材料の交換はしない。</p> <p><加工作業> ①木取り、墨付け ②切断、研磨等の部材加工 ③接着、釘打ち等の組み立て ④仕上げ ⑤確認</p> <p><完成と競技終了> ①製作品が完成したら競技委員に申し出ること。 ②打ち切り時間になったら、作業を終了すること。</p>		
使用工具等(持参物)	競技会場内設備は次のとおり。 作業台 900×1800mm。使用工具、定規等は持参すること。但し、別に定める「使用工具一覧表」に示したものの以外は使えないので注意すること。 加工材料は支給する(練習用材料も事前に支給する)。		
競技時間	標準時間60分、打ち切り時間90分		
採点基準・方法	<p>評価点数項目は以下のとおり。 ①寸法精度 ②できばえ(接合部、仕上がり、進捗度) ③作業態度</p> <p>減点項目は以下のとおり。 ①仕損じによる再支給 ②使用工具一覧以外の使用 ③標準時間の超過(超過時間に応じて減点)</p> <p>複数名の審査員が各採点項目毎に評価し、評価点数と減点数を合計したものを競技者の得点とし、この点数の高い者から順位を決定する。</p>		
注意事項他	服装は作業に適したものとし、作業帽等を着用すること。競技中は、工具等の貸し借りはできない。競技者の申し出により、3回を限度として指導者等の教示を仰ぐことができる。		
課題の事前公開 (または練習課題の提供)	事前公開する。 また、本年度課題(練習用材料、及び説明書)を提供する。		
完成品の写真と寸法	 <p>350×250×75(mm)</p>		

第23回群馬県障害者技能競技大会
(ぐんまアビリンピック2025)

木工競技

競技概要説明書

1 競技概要

(1) 競技の概要・目的等

この「木工競技」は、のこぎりやカンナ等の手工具を用いて、指定の箱を作成する技能を競う競技です。

木工競技Aでは「天蓋付き箱」を、木工競技Bでは「整理箱」を作成します。

製作過程における、作業の正確さと丁寧さが求められます。また、制限時間内に仕上げる作業スピードも必要となります。

(2) 競技時間

木工競技A	標準時間	3時間	打切り時間	3時間30分
木工競技B	標準時間	1時間	打切り時間	1時間30分

(3) 注意事項

- ①使用工具などは、「3 使用工具一覧表」に示すものに限る。
- ②支給材料の寸法及び数量は、「2 支給材料」に示すとおり。
- ③支給材料に異常がある場合には、申し出ること。競技開始後の材料の交換は行わない。
- ④以下の場合には減点対象とする。
 - ・仕損じによる材料の再支給は行わないが、その場合。
 - ・使用工具一覧表に示したものを以外を使用した場合。
 - ・打切り時間内で競技をした場合（超過時間に応じて減点）。
- ⑤競技中は、原則、工具の貸し借りを行わないこと。
- ⑥競技時の服装は、競技に適したものとし、作業帽などを着用すること。
- ⑦競技が終了したら、競技委員に申し出ること。
- ⑧打切り時間になったら、作業を終了すること。

(4) 仕様

《木工競技A》

- ①製作品は、天蓋付きの箱です。
- ②箱部分は、二枚組接ぎとし、接着剤と釘を用いて接合します。
箱部分の側板には、底板用の段欠き加工がしてあります。
- ③天蓋は、留接ぎとし、鏡板を入れて接着剤を用いて接合します。
鏡板が入る溝は、加工してあります。
- ④底板は、釘を用いて接合します。

《木工競技B》

- ①製作品は、整理箱です。
- ②箱側板は、平打付け接ぎとし、接着剤と釘を用いて接合します。
箱部分の側板には、底板用の段欠き加工がしてあります。
- ③底板は、釘を用いて接合します。

2 支給材料

(1) 木工競技A

No.	品名	寸法 (mm)			数量	備考
		長さ	幅	厚さ		
1	天蓋 枠 長手材	400	27.2	15.2	2本	朴(溝突き材)
2	天蓋 枠 妻手材	300	27.2	15.2	2本	〃
3	箱 側板 長手材	370	75.2	12.2	2枚	朴(段欠き材)
4	箱 側板 妻手材	270	75.2	12.2	2枚	〃
5	天蓋 棧木	250	10	6	2本	朴
6	天蓋 鏡板	350	250	4	1枚	シナ化粧合板(片面仕上げ)
7	箱 底板	350	250	5.5	1枚	シナ化粧合板(片面仕上げ)
8	真鍮釘	25			8本	丸頭
9	鉄釘	13			16本	平頭(底板打ち用)
10	真鍮釘	15			6本	丸頭(棧木取付け用)
11	接着剤				1個	木工ボンド(貸出) (酢酸ビニール樹脂エマルジョン)
12	サンドペーパー	120番 240番			各1枚	
13	あて木				1個	サンドペーパー用(貸出)
14	治具				1個	のこ挽き定規(貸出)

(2) 木工競技B

No.	品名	寸法 (mm)			数量	備考
		長さ	幅	厚さ		
1	箱 側板 長手材	370	75	12	2枚	朴(段欠き材)
2	箱 側板 妻手材	270	75	12	2枚	〃
3	箱 底板	350	250	5.5	1枚	シナ化粧合板(片面仕上げ)
4	真鍮釘	25			8本	丸頭
5	鉄釘	13			16本	平頭(底板打ち用)
6	接着剤				1個	木工ボンド(貸出) (酢酸ビニール樹脂エマルジョン)
7	サンドペーパー	120番 240番			各1枚	
8	あて木				1個	サンドペーパー用(貸出)
9	治具				1個	のこ挽き定規(貸出)

3 使用工具一覧表

(1) 選手が持参するもの

① 木工競技A

番号	品名	寸法 (mm)	数量	備考
1	両歯のこぎり	210~240	1	替刃式も可
2	胴付のこぎり	210~240	1	同上
3	ほそびきのこぎり	210~240	1	相当品も可
4	平かんな(中・仕上げ)	60~65	各1	替刃式・豆かんなも可
5	切り面かんな		1	
6	追(大)入れのみ	18~24	適宜	
7	突きのみ	24	1	(薄のみ)
8	ものさし	600程度	1	さしがね・スケール
9	直角定規(スコヤ)	150~200	1	木矩も可
10	留定規		1	
11	挽き当て定規	直線胴付きびき用 留用	1	
12	白書き		1	カッターナイフも可
13	筋けびき		1	
14	直角木口台	300×300程度	1	
15	留木口台	300×300程度	1	箱形留め木口台も可
16	すり台	600×100×30 程度	1	
17	玄のう	小・中	各1	
18	釘締め		1	
19	釘抜き	パール(長さ150程度)	1	ペンチでも可
20	端金	450 程度	2本	コーナークランプも可
21	F型クランプ	210 程度	2	
22	きり(手もみ)	四つ目きり	1	釘打ちの予備穴用
23	えんぴつ		適宜	墨付け用
24	消しゴム		1	
25	のりべら		1	ボンドブラシも可
26	平ひも		1式	ベルトクランプも可
27	サンドペーパー	P120~P240	1式	(あて木)付き
28	ぞうきん		適宜	

3 使用工具一覧表

(1) 選手が持参するもの

② 木工競技B

番号	品名	寸法 (mm)	数量	備考
1	両歯のこぎり	210~240	1	替刃式も可
2	胴付のこぎり	210~240	1	同上
3	平かんな	36~60程度	1	替刃式・豆かんなも可
4	ものさし	600程度	1	さしがね・スケール
5	直角定規(スコヤ)	150~200	1	木矩も可
6	玄のう	中	1	
7	釘締め		1	
8	釘抜き	パール(長さ150程度)	1	ペンチでも可
9	端金	450程度	2本	コーナークランプ可
10	きり(手もみ)	四つ目きり	1	釘打ちの予備穴用
11	えんぴつ		適宜	墨付け用
12	消しゴム		1	
13	のりべら		1	ボンドブラシも可
14	ぞうきん		適宜	
15	F型クランプ	210mm程度	2	
16	サンドペーパー	P120~P240	1式	(あて木)付き
17	すり台	600×100×30 程度	1	

(2) 競技会場に準備されているもの

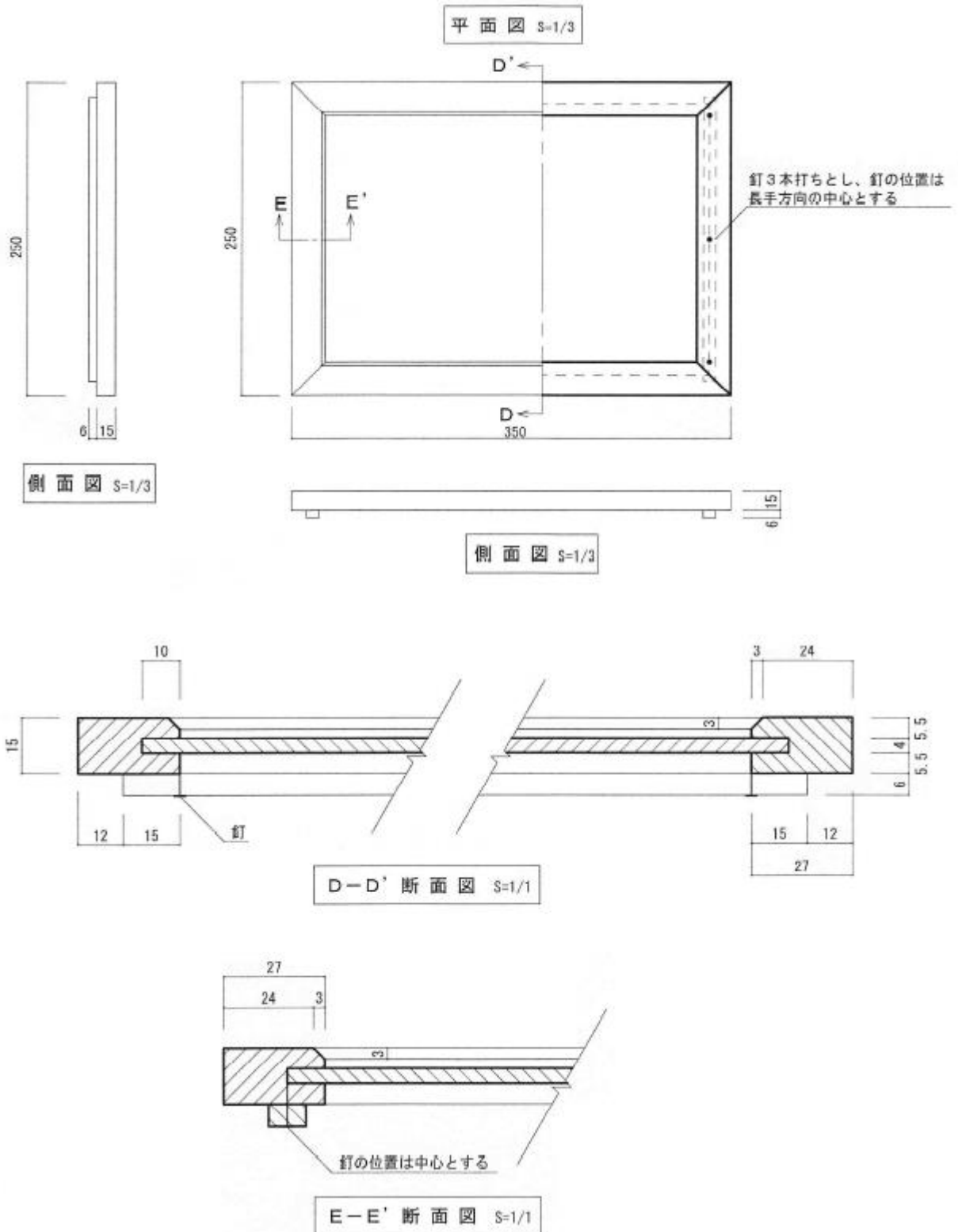
① 木工競技A・B共通

番号	品名	寸法 (mm)	備考
1	作業台(立式)	1800×900×700 程度	1名につき1台
2	電動ドリル (卓上ボール盤)		φ1.5きり付き(ドリルスタンド) 会場に1台 ※木工競技Aのみ使用
3	ボンド刷毛	小	1名につき1本
4	バケツ	10リットル	2名につき1個
5	ウエス		1名につき1枚

4 課題図面

<木工競技A>

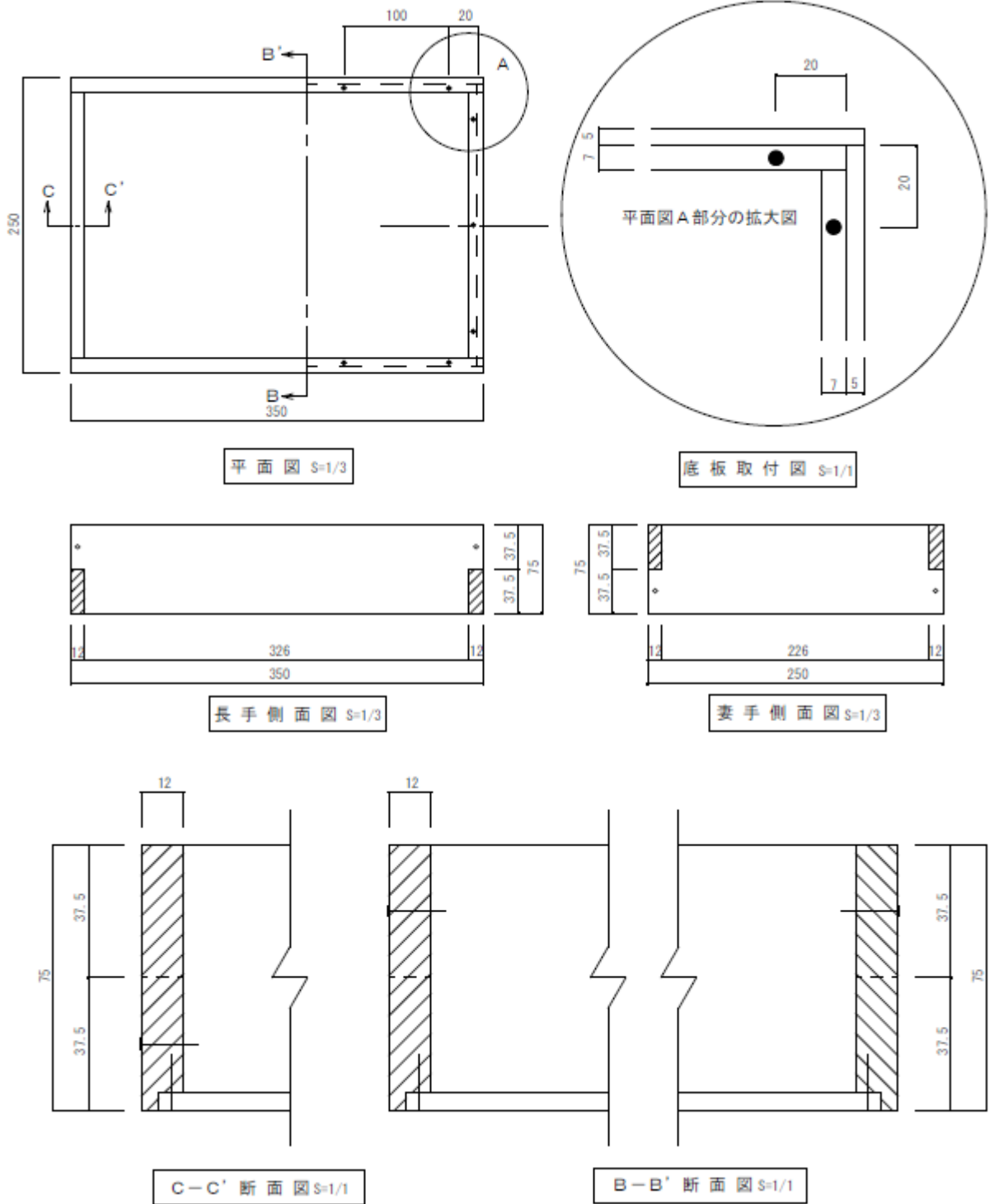
① 天蓋部分



4 課題図面

<木工競技A>

② 箱部分



4 課題図面

<木工競技B>

① 箱部分

