

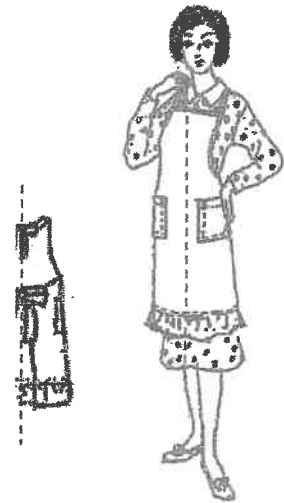
## 第52回茨城県障害者技能競技大会

- 1 課題 エプロン製作  
裁断済みの支給された材料で右図スタイルの  
エプロン右半身を製作しなさい。

- 2 競技時間 2時間00分

3 注意事項

- (1) ミシンの調整は、各自で行う。
- (2) 支給材料は、欠陥のない限り再支給はしない。
- (3) 競技中の工具の貸し借りは禁止する。
- (4) 競技が終了したら審査員に申し出る。



4 仕様

- (1) 肩 ひ も : 2cmのでき上がり幅で三方に端ミシンステッチをかける。
- (2) 腰 ひ も : 4cmのでき上がり幅で三方に端ミシンステッチをかける。
- (3) ポ ケ ッ ト  
ポケット口 : 1cm、2cmで三つ折り縫いとする。  
ポケット付け : (図1)ポケットの付け方を参照する。  
端ミシン、押さえ金の幅(0.6cm)のダブルステッチとする。
- (4) 見 返 し : 見返し布の下側を0.5cm、1cmの三つ折り縫いとする。
- (5) 肩 ひ も 付 け : 見返しに挟み付ける。
- (6) 袖 ぐ り カ ー ブ : 1cm折りで、袖ぐりから胸のステッチ幅は0.6cmの押さえ金の幅でかける。
- (7) フ リ ル  
フリル作り : できあがり幅10cm、右脇は0.5cmの三つ折り縫いとする。  
フリル付け : ギャザーを寄せ、身頃の裾につけ(付け縫い代右端はわき縫い代で挟みつける)押さえ金幅(0.6)のステッチをかける。
- (8) 脇 : 1cm、1.5cmで三つ折り縫いとする。ステッチの順序はフリル付けの後、腰ひもを挟み込み、脇縫いをする。

5 支給材料

- (1) 表地(綿ツイル) : 半身分 

裁断済みで袖ぐり、フリル上部はロック処理済
肩ひも折アイロン済、フリル下部は三つ折り縫い済
見返し布は、処理済、フリルギャザー寄せ地縫い済
- (2) ミシン糸 : 1個

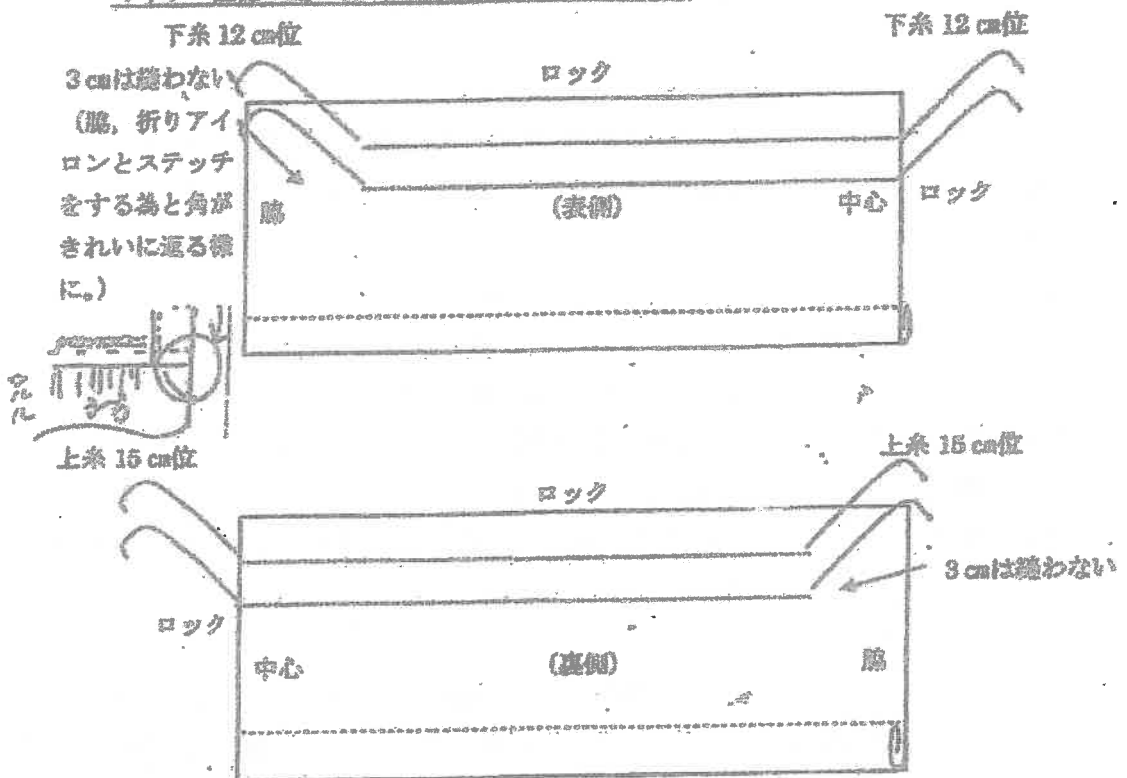
支給材料 フリルの処理について (連絡)

支給材料のうち、裾フリルについては、下記のとおり処理済みとなります。

記

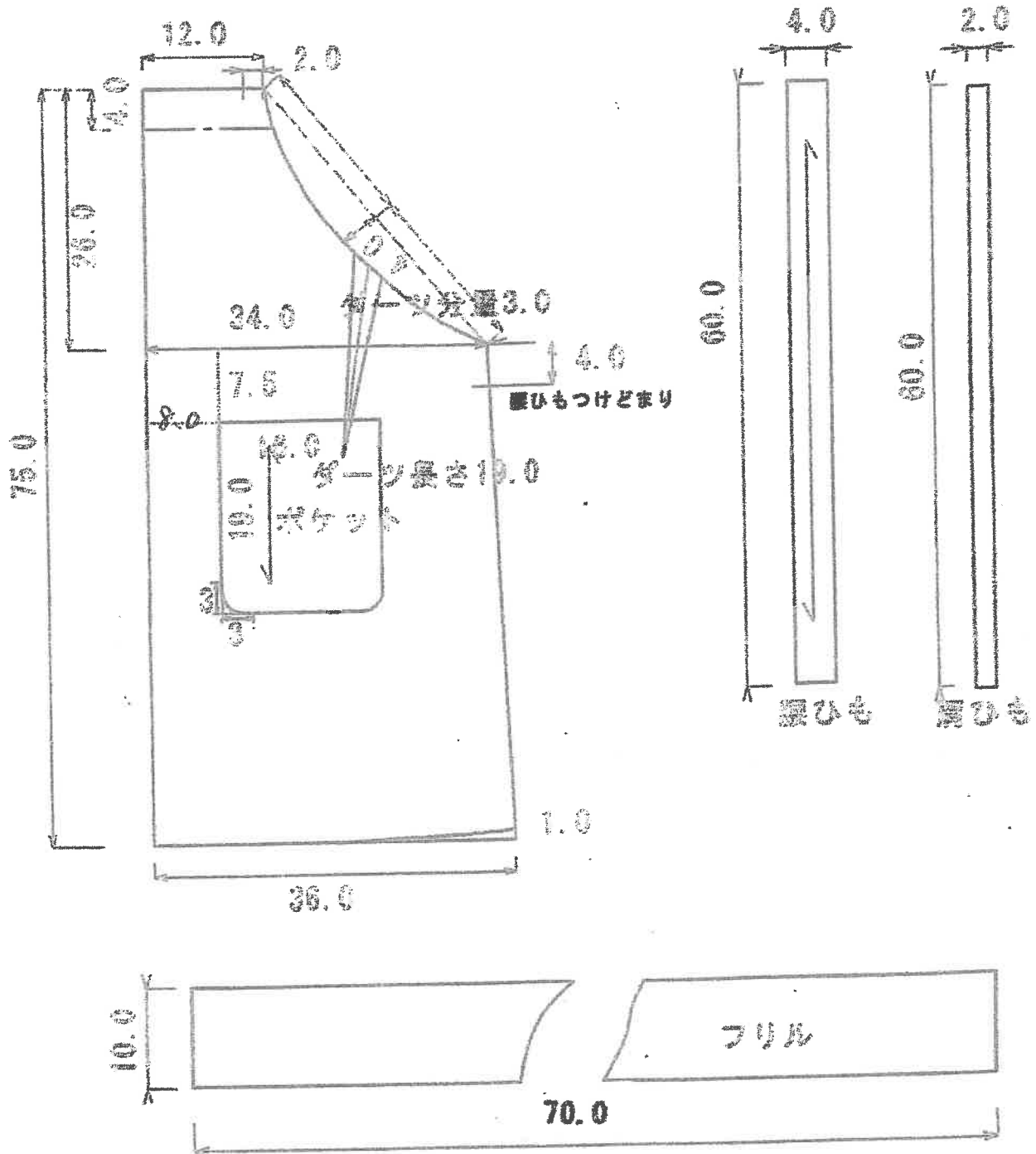
裾フリルの処理済み内容

- ・ 前中心側、上部ロック済み
- ・ 裾、三つ折り縫い済み (右側裾は各自の作業となります。)
- ・ ギャザー位置の縫い目 (2本) 済み (※変更点)

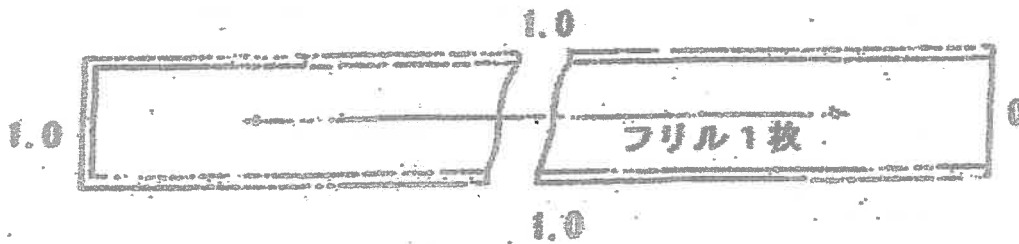
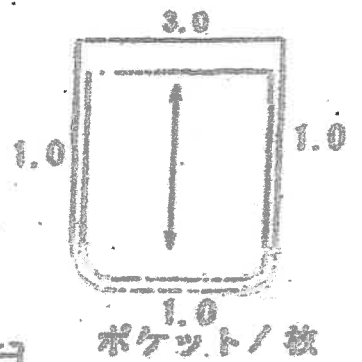
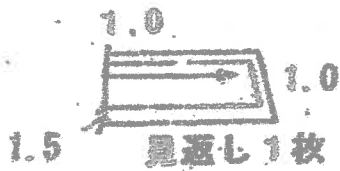
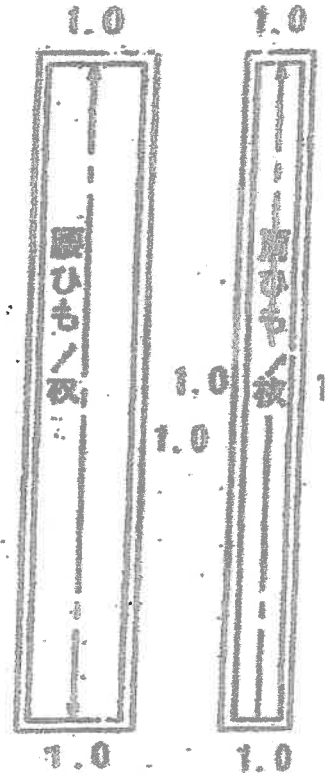
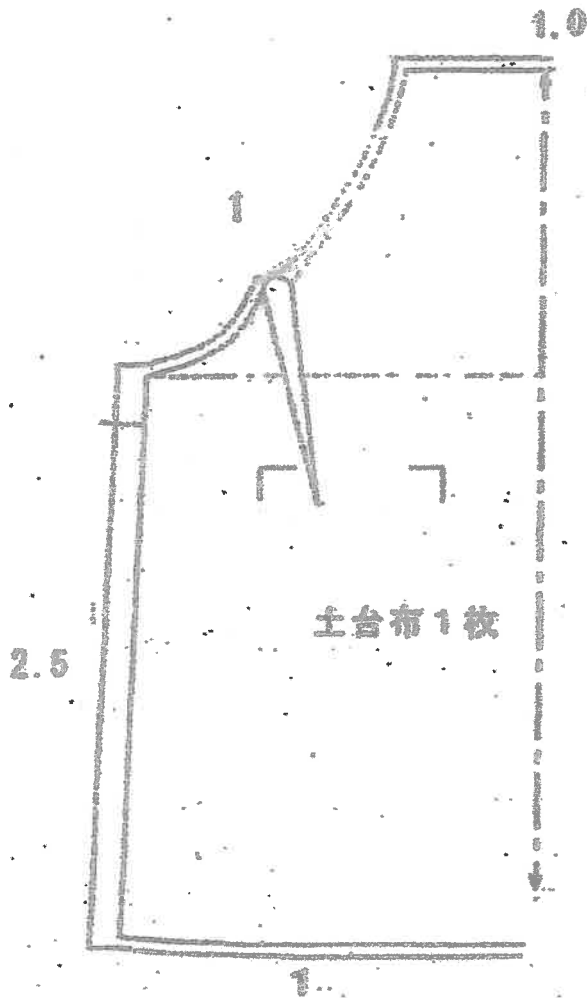


- ◎ 上糸と下糸の残量は、上糸を3cm長くしてあります。(糸を引くときに、上糸と下糸の区別を分かりやすくするため。)
- ◎ 脇側3cmは、ギャザー寄せ用のミシン糸は縫わないであります。(三つ折りアイロンとステッチをかけやすくするため。)
- ◎ 作業順序が前後するので、あえて3cm間は縫わないであります。(脇、折りアイロンの作業がしやすい様にするため。)

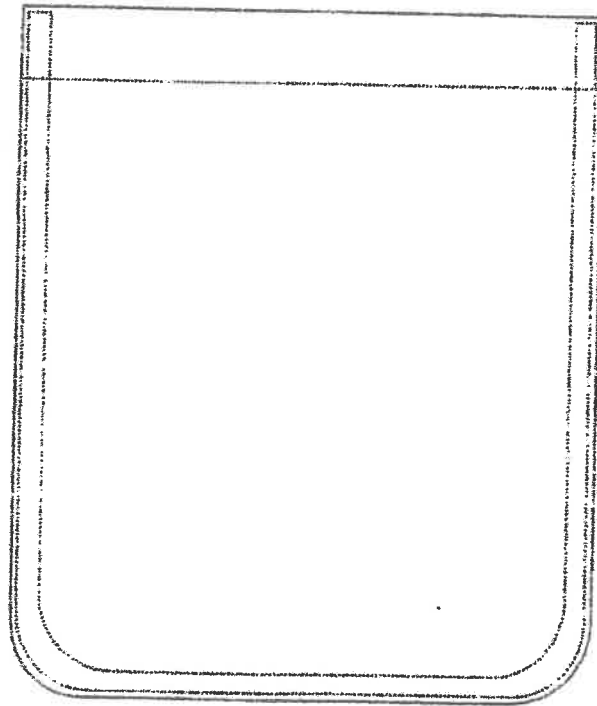
# エプロン (技能競技大会課題製図)



# エプロン縫い代 (技能競技課題)



# ポケットの付け方 図1



縫い始め  
縫い終わり  
重ね縫い2cm