

アビリンピックかがわ '23

(令和5年度香川県障害者技能競技大会)

フラワーアレンジメント 公開課題

1. 課題

以下の種類とする。

課題 1 花束

競技時間 45分

- スタイル ラウンド
- 製作条件 テーブルに自立すること。
- 完成寸法 直径—40センチ以内、高さ—結束部より30センチ以内、
ステムの長さ—結束部より25センチ以内。

課題 2 食卓テーブル装飾 (センターピース)

競技時間 60分

- スタイル ホリゾンタルオーバル (作品の展開は360°とする)
- 製作条件 180センチ×90センチのテーブル上に製作。
- 完成寸法 幅75センチ (±2センチ以内)、
奥行き30センチ (±2センチ以内)、
高さ17センチ (±2センチ以内)。

2. 指示

持込ツールは平常使用すると考えられる道具一般。

資材に関しては支給するもの以外、補強のためのワイヤー (裸、コーティング)、フ
ローラルテープ、両面テープその他平常使用すると考えられるもの。

支給材料

支給するもので制作をする。

<植物素材> 課題1 花束用

品名	寸法又は規格	数量	備考
カーネーション	赤	10本	
スプレーカーネーション	ピンク	8本	
ミリオグラタス		3本	
レザーリーフファン		5本	

<植物素材> 課題2 食卓テーブル装飾

品名	寸法又は規格	数量	備考
カーネーション	ピンク	9本	
スプレーカーネーション	赤	5本	
デンファレ	ピンク	5本	
レザーファン		5本	
たましだ		10枚	

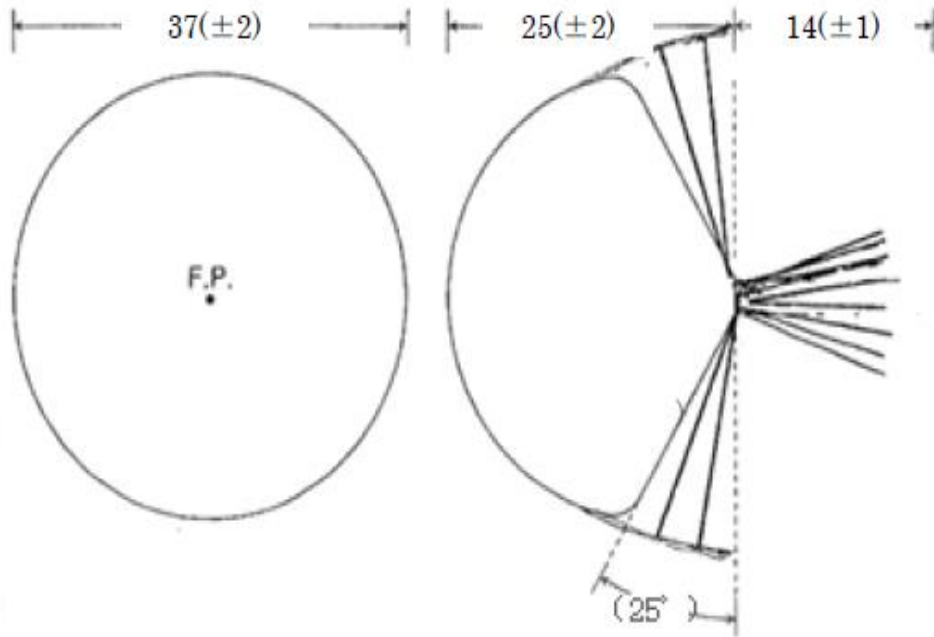
<資材>

品名	寸法又は規格	数量	備考
結束用ひも	麻ひも	2m	課題1
コンポートドリーム	W13.5 H10	1個	課題2
吸水性スポンジ	レギュラーサイズ	1個	課題2

課題1 花束 (ラウンド)

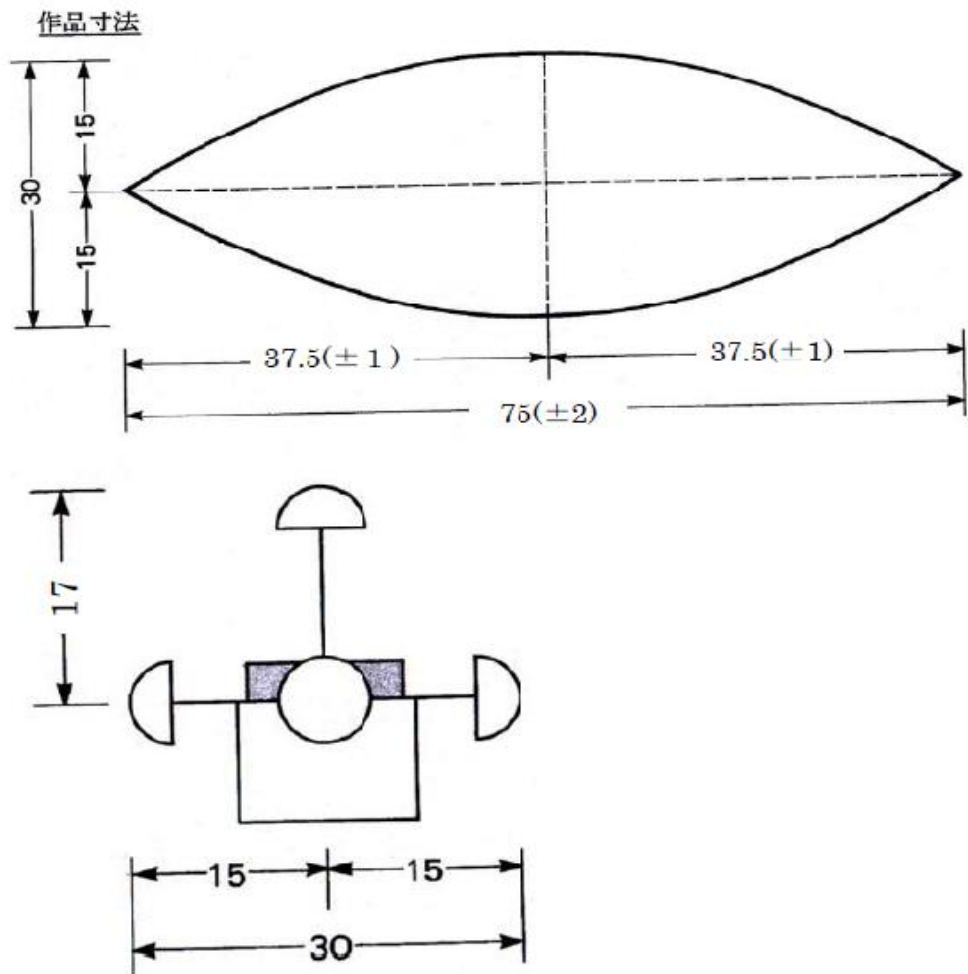
【参考】 図は概要を示したもの。作品基準寸法 = c m、角度 = (°)

課題1



課題2 食卓テーブル装飾 (センターピース)

課題2



課題1



課題2

