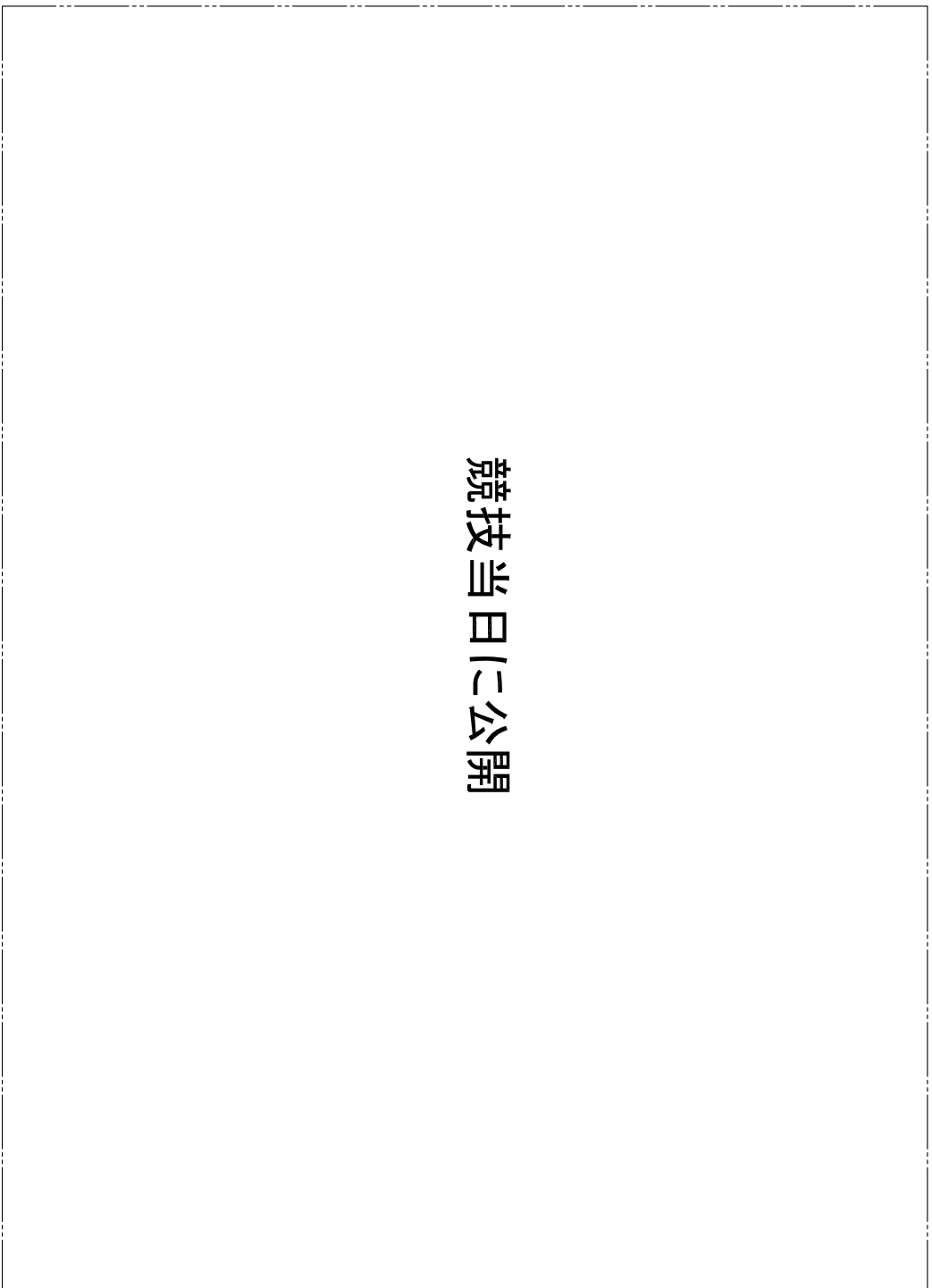
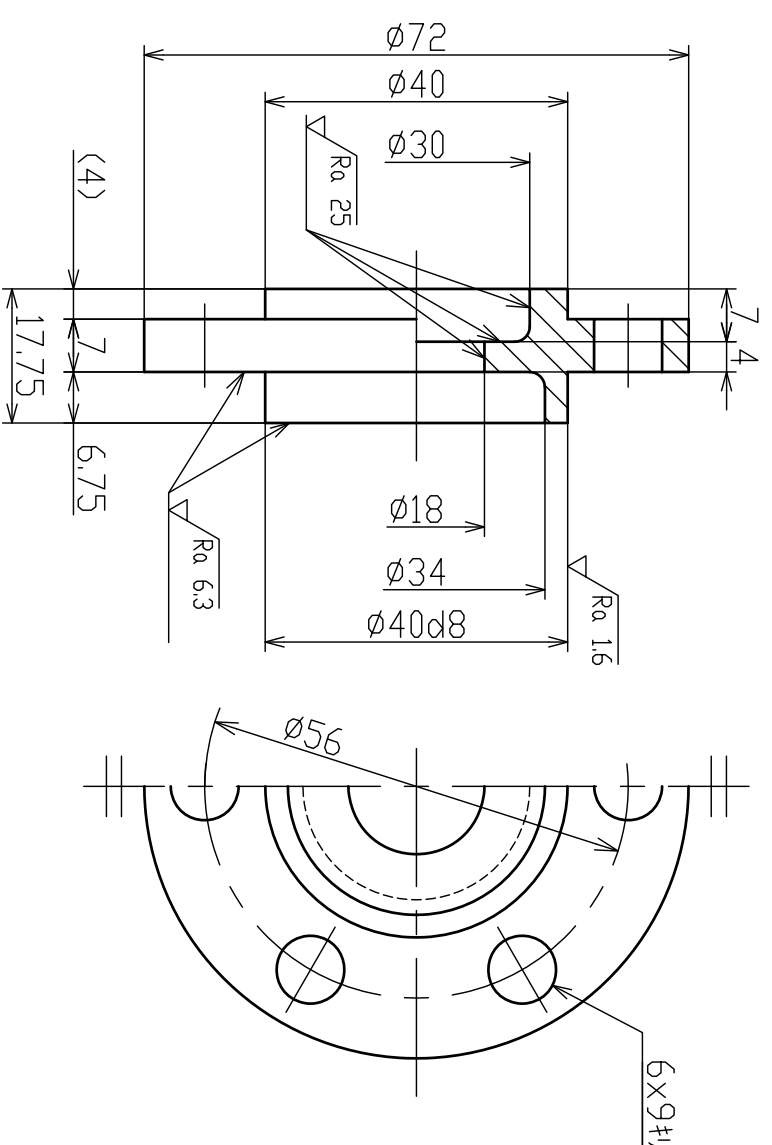


①  $\sqrt{Rz\ 200}$  (✓)



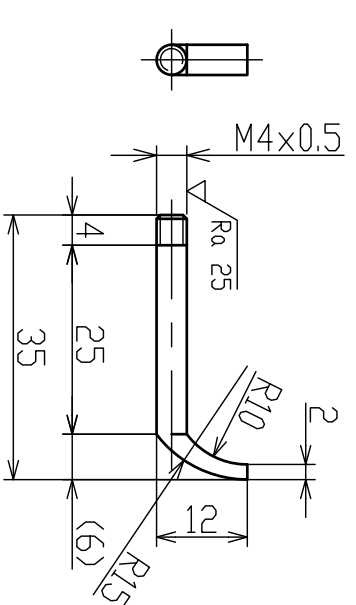
競技当日に公開

②  $\sqrt{Rz\ 200}$  (✓)

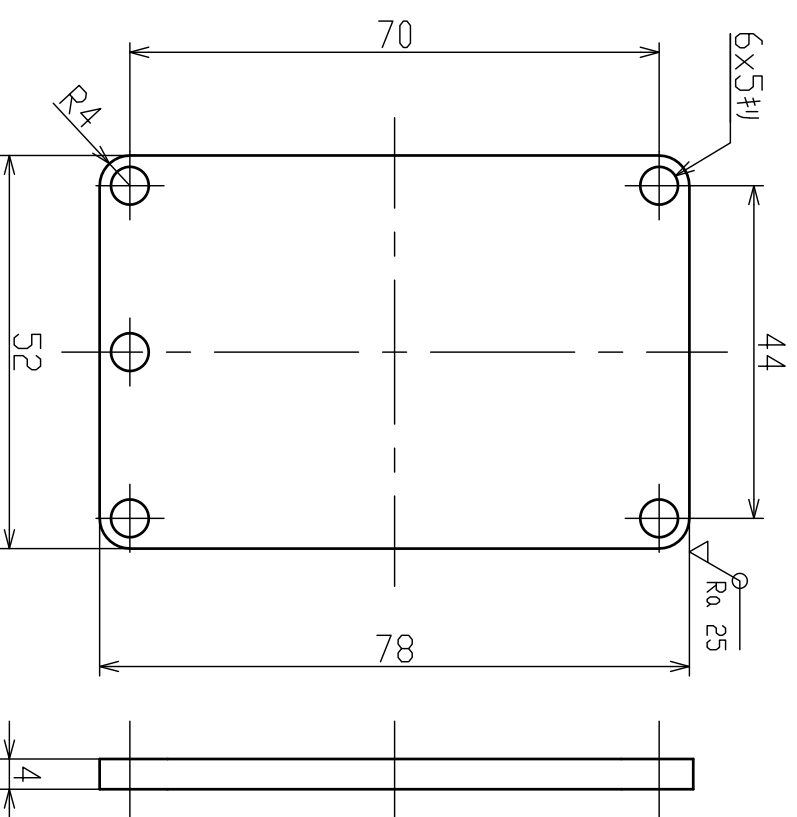
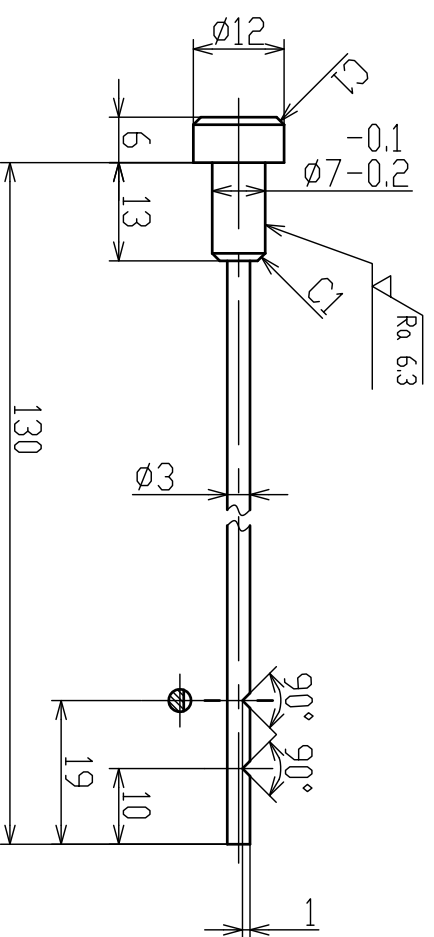


番号	部品名	材質	個数	備考
1	後ベアリング押さえ	FC200	1	
2	前ベアリング押さえ	FC200	1	
3	サイドカバナー	SS400	1	
4	オイルかき棒	SS400	1	
5	オイルゲージ	SS400	1	

④  $\sqrt{Ra\ 25}$  (✓)



⑤  $\sqrt{Ra\ 25}$  (✓)



・指示の無い角隅のR部はR2とする。  
 ・普通公差はJIS B 0419-mKを適用する。

図名	空気圧縮機 (部品図)
氏名	
投影法	
尺度	1 : 1