

第48回 ながのアビリンピック

【フラワーアレンジメント】種目 課題

競技課題

1. 目的

フラワーアレンジメントの創造力を競う。

2. 課題

卓上テーブル装花の製作

- スタイル ドーム（ラウンド）スタイル（四方見）
 製作する作品例（写真）



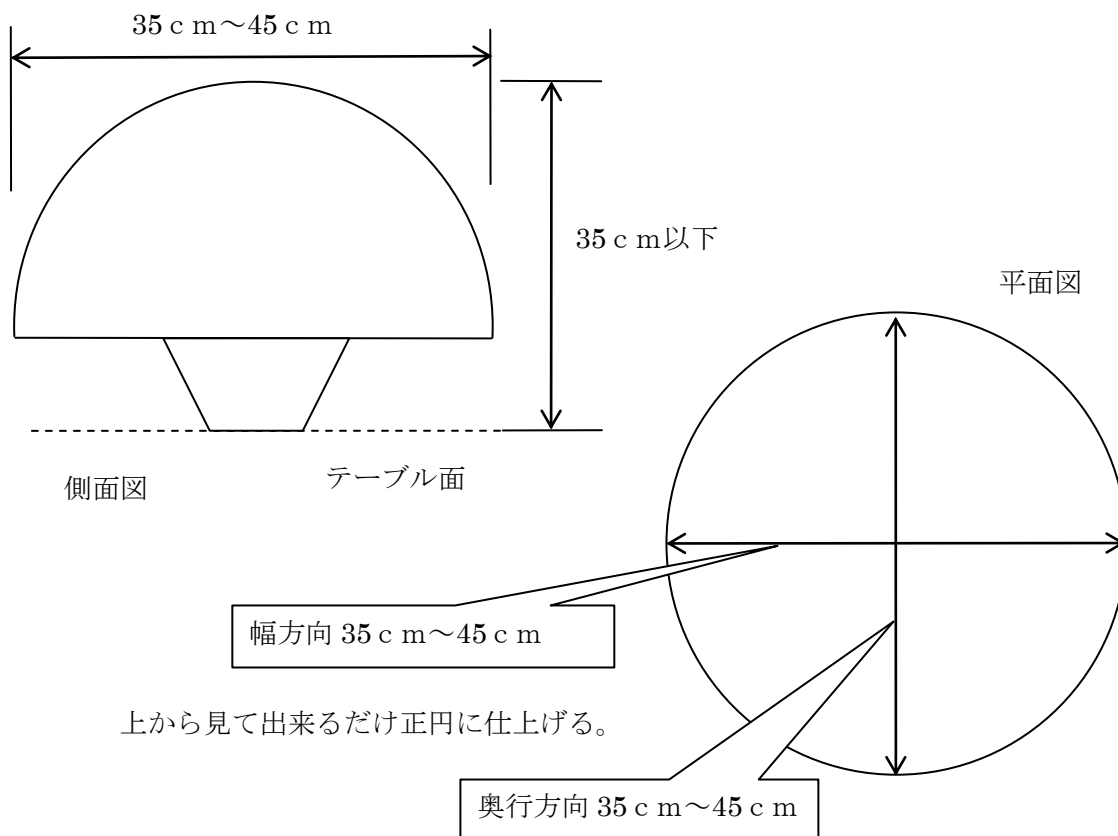
上から撮影した写真

横から撮影した写真



- * この写真はドーム（ラウンド）スタイルの全体のイメージを判り易く説明するために掲載しています。花の配置及び色使いを例示している訳ではありません。
- * 実際の支給花材は、花材の種類、色など異なります。

- 製作条件 各自に用意されたテーブル上に製作すること。
支給された花材のすべての種類を使用すること。
(使用する花材の全種類を1本以上使用すること)
- 完成寸法 幅・奥行の直径 35 c m～45 c m×高さ 35 c m以内。
詳細は次の図の通り。



3. 指 示

競技者は下記の道具類を持参すること。

- はさみ (花の茎が切れるもの、花用ナイフ可)
- メジャー (ものさし)
- エプロン
- 雑巾 (テーブル上の掃除に使用)

4. 支給材料

競技に際し、主催者は各競技者に以下の備品及び材料を提供する。

品名		数量	備考
<植物素材>			
バラ	黄色系	5本	
カーネーション	赤	4本	
スプレーカーネーション	ピンク系	5本	
りんどう	青系	6本	
トルコギキョウ	白	4本	
レザーファーン		6本	葉物
ピットスポラム		3本	小枝葉物（代品あり）
<資材>			
花器（プラスチック製）		1個	
吸水性スポンジ		1/3ブロック	
<会場備品>			
作業テーブル	180×60	1台	
バケツ		1個	
掃除用具（ほうき、ちりとり）			数名で共用

花材は出荷状況や花の状態によって、一部変更となる場合があります。

5. 制限時間

製作時間 60分

（製作時間には片付けも含まれる。）

6. その他

作品等の持ち帰りはできません。

吸水性スポンジのセット方法

吸水性スポンジは横向きで底部まで押し込まず、上部を 1.5 c mほど残した状態でセットします。下の画像を参考にして下さい。（プラスチック製花器はフラワーベース製の LP5 号丸型を使用）

なお吸水性スポンジはこちらでセットしておきます。



第48回ながのアビリンピック フラワーアレンジメント種目 審査ポイント

1. 製作スタイル、製作条件、完成サイズを満たしているか。
2. 花や葉物の配置、色のバランスがとれているか。
3. 作業態度(創作意欲を持っているか。安全に配慮して制作しているか。)

以上