

おかやまけんしょうがいしやぎのうきょうぎたいかい
岡山県障害者技能競技大会

ほうせい きょうぎかだい
縫製 競技課題

1 課題 エプロン制作

裁断済みの支給された材料でエプロンを制作しなさい。

2 競技時間 3時間30分（競技開始から後片付けまで）

3 注意事項

- (1) ミシンの調整は、各自で行う。
- (2) 支給材料は、欠陥のない限り再支給はしない。
- (3) 競技中の工具の貸し借りは禁止する。
- (4) 競技が終了したら審査員に申し出る。

4 仕様

- (1) 肩ひも : 2 cm のでき上がり幅で三方に端ミシステッチをかける。
- (2) 肩ループ : 2 cm のでき上がり幅で二方に端ミシステッチをかける。
- (3) 腰ひも : 4 cm のでき上がり幅で三方に端ミシステッチをかける。
- (4) ダーツ縫い : 中縫いをする。ダーツ縫い止り赤色。縫い代は中心側へ倒す。
- (5) 右ポケット
ポケット口 : 1 cm、2 cm で三つ折り縫いとする。
ポケット付け : (図1) ポケットの付け方を参照する。
端ミシン、押さえ金の幅 (0.6 cm) のダブルステッチとする。
- (6) 右肩ひも付け : 見返しに挟み付ける。
- (7) 左肩ループ付け : 見返しに挟み付ける。
- (8) 袖ぐりカーブ : 1 cm 折り、袖ぐりから胸のステッチ幅は0.6 cm の押さえ金の幅でかける。
- (9) フリル
フリル作り : でき上がり幅10 cm、裾、両端は0.5 cm の三つ折り縫いとする。
フリル付け : ギャザーを寄せ、身頃の裾に付け (付け縫い代両端はわき縫いで挟みつける) 押さえ金幅 (0.6) のステッチをかける。
- (10) 脇 : 1 cm、1.5 cm で三つ折り縫いとする。ステッチの順序はフリル付けの後、腰ひもを挟み込み、脇縫いをする。

5 支給材料

- (1) 表地 (綿ツイル) : 1着分
(裁断済みで袖ぐり、裾、フリル上部はロック処理済み)
- (2) ミシン糸 : 1個

1 競技者が持参するもの

品名	規格	数量	備考
ミシン	家庭用ミシン等	1台	
アイロン	家庭用スチームアイロン	1台	
縫製用具類一式	適宜	適宜	裁ばさみ、小ばさみ、目打ち ものさし、チャコ、ステッチ定規他 必要な補助具等

2 競技会場に準備してあるもの

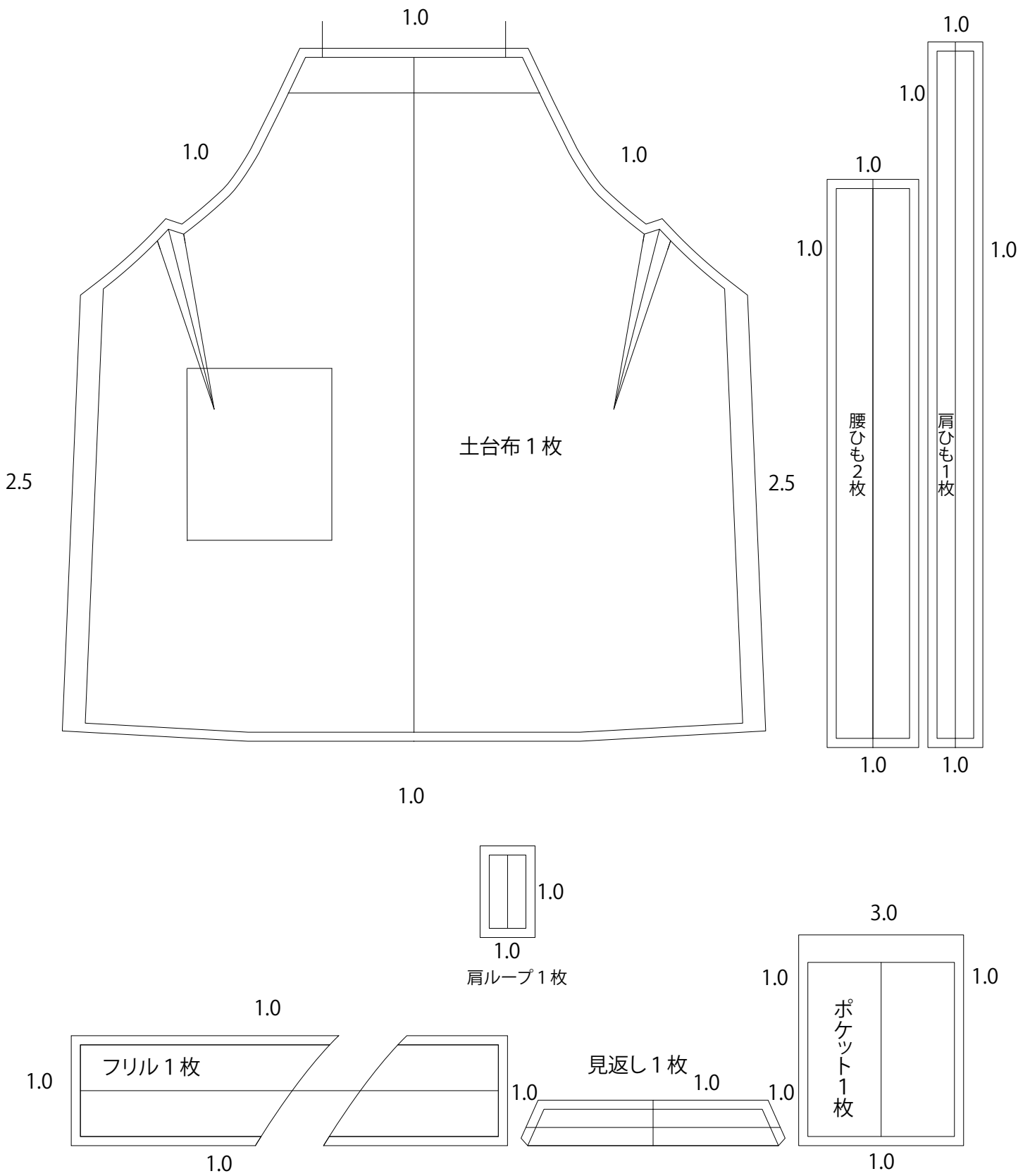
品名	規格	数量	備考
設備 備 類	作業台 1800×1200×700程度	1台	1人(机(1800×600×700)×2台)
用具	アイロン用 マット	1台	
ざい 材 りよう 料	おもて 表地 綿の中厚地 (綿ツイル)	1枚分	裁断済み 土台裾はバイアステープ接着済み 袖ぐり、フリル上部はロック済み
	ミシン糸 化繊糸 #60	1本	

注1 参加者が持ち込むミシンの調整、不具合時の対応は参加者が行って下さい。

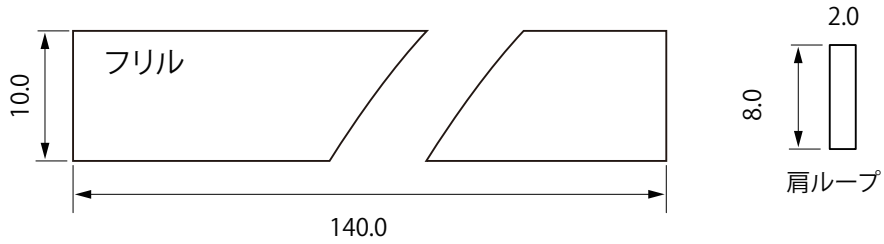
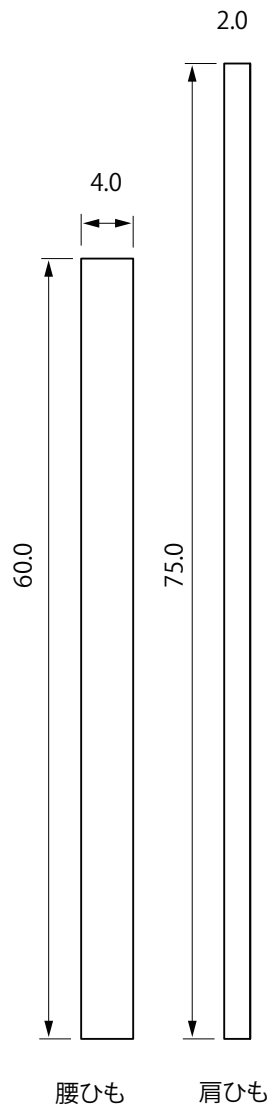
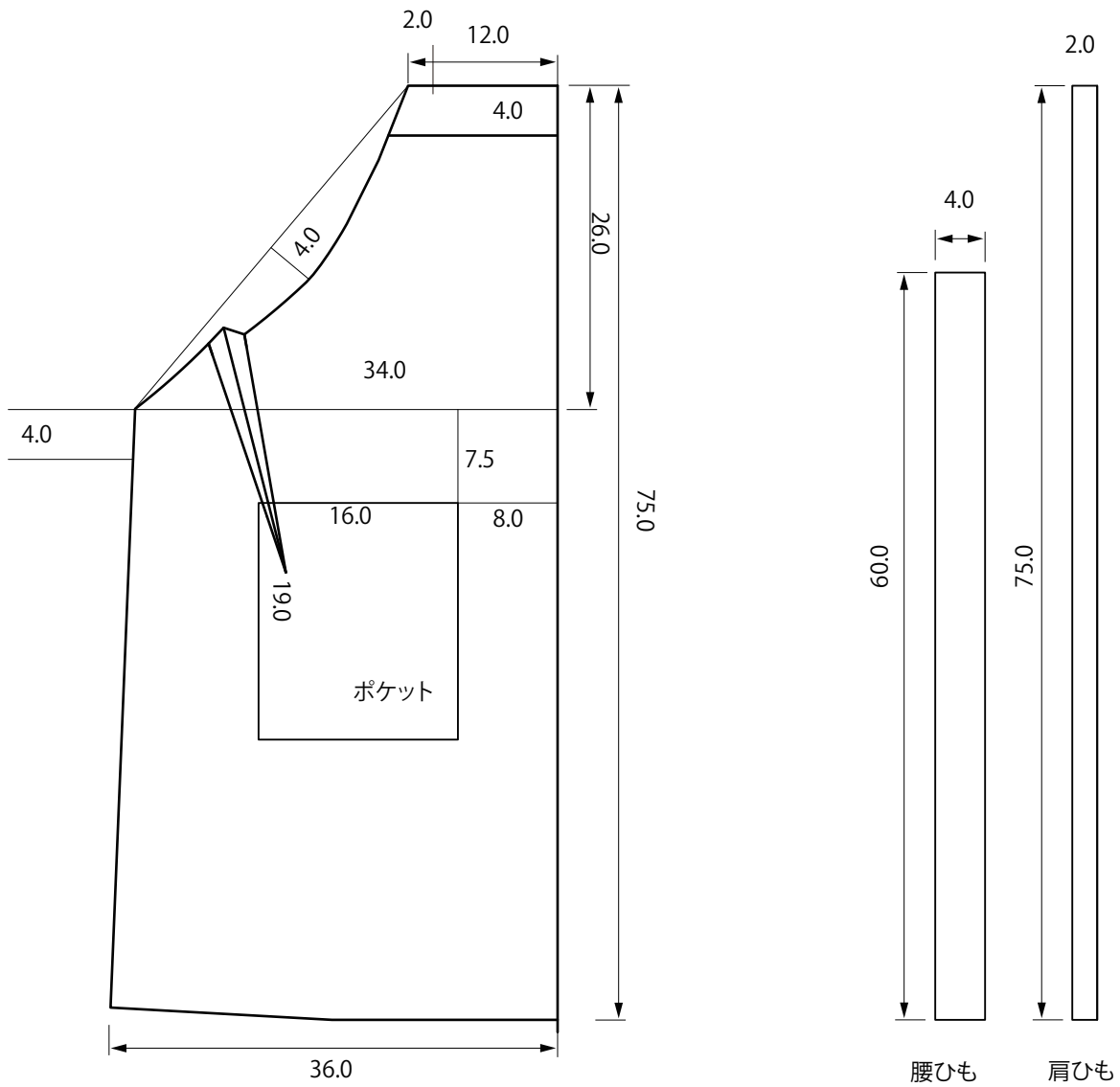
また、ボビン、ボビンケース、ミシン針は各自でご用意下さい。

注2 参加者等が作成した手順書や、メモを書き込んだ事前課題等は競技に持ち込むことができません。作業を補助する型紙の持ち込みは可とします。

エプロン縫い代 (技能競技課題)



エプロン (技能競技大会課題製図)

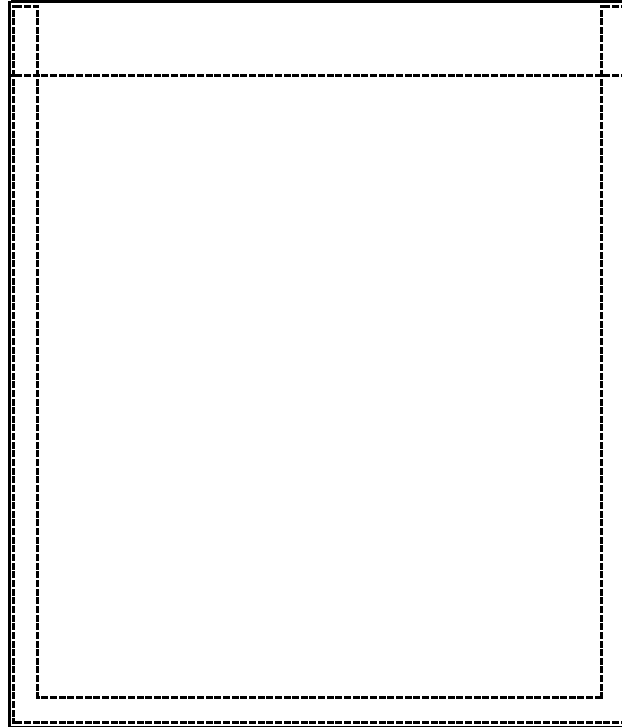


ポケットのつけ方

(図 1)

Wステッチ

端ミシン、押さえ金の幅 (0.6)



縫い始め
縫い終わり
(重ね縫い 2 cm)