

第 19 回沖縄県障害者技能競技大会
フラワーアレンジメント競技課題

日時：令和元年 7 月 20 日(土)

場所：沖縄県職業能力開発大学校

第 19 回沖縄県障害者技能競技大会 フラワーアレンジメント競技課題

1. 目的

フラワー装飾の基本的な技術と創造力を競う。

2. 課題

課題	課題 1 (アレンジメント)
制限時間	最長 60 分

※課題 1 後片付けは、競技時間に含む。

3. 注意事項

- (1) 支給された材料（課題 1）の確認をすること。
- (2) 支給された材料に異常がある場合は、申し出ること。
- (3) 競技開始後は、原則として、支給材料の再支給はしない。
- (4) 競技中は、工具の貸し借り及び私語を禁止する。
- (5) 作業時の服装等は、作業に適したものであること。
- (6) 作業は指定された場所で行うこと。
- (7) 競技終了後の机の上は、作品のみとする。
- (8) 各自が持参した材料及び競技場で支給した花材等は競技終了後必ず持ち帰る。
- (9) 競技中は、アラーム類の使用及び携帯電話等の使用を禁止する。
- (10) 競技時間内に作業が終了しても、競技会場から退席しない。

支給材料 課題1

植物素材

品名	寸法又は規格	数量	備考
バラ	40 cm程度	10	
スプレーカーネーション	40 cm程度	5	
スーパーレディ	L	1	
ミリオングラタス	L	1	
レザーファン	L	3	

資材 (課題1)

品名	寸法又は規格	数量	備考
かご	直径 14 cm×高さ 7 cm	1	課題1
セロハン	40 cm×30 cm	1	
吸水フォーム	1/3	1	

*主催者にて準備するもの

植物素材、資材、かご、セロハン、吸水フォーム、ゴミ袋、ぞうきん、新聞紙等

*競技者にて準備するもの

平常使用すると考えられる道具一般を持参する。

選定用ハサミ、ナイフ、補強のためのワイヤー（裸、コーティング）、フローラルテープ、ゴミ袋、床用シート、雑巾

その他平常使用すると考えられるものを持参することができる。

課題1(アレンジメント)

次の仕様にしたがってアレンジメントを制作しなさい。

1. スタイル

ドームとする。

上から見たら、円形。横から見るとドーム型に仕上げる。

2. 作品の制作方法

かごにセロハンを敷き、吸水フォームを容器の淵より高さを出して固定する。

3. 完成寸法

直径(幅 28 cm～32 cm以内)花の先端から花の先端までとする。

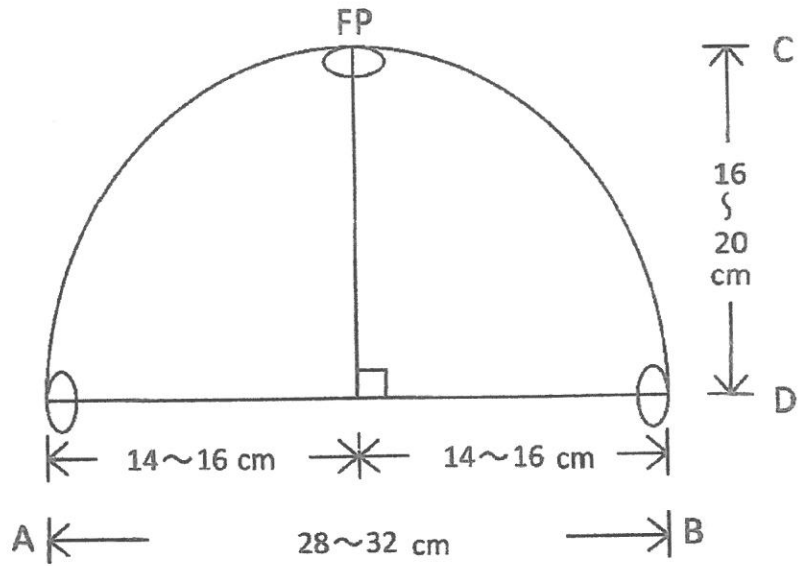
高さ(かごの淵より F P までの高さ(16 cm～20 cm以内)

4. F P は、円の中心とする。

課題 1

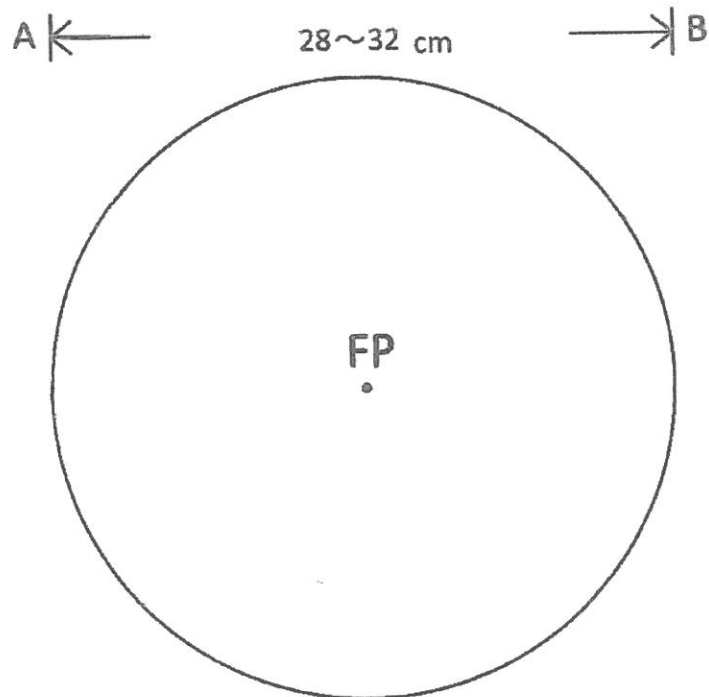
側面図

アウトラインは半円形



上から見た図

アウトラインは円形



(注1) FP は、フォーカルポイントである。

(注2) 図は概要を示したものである。