

第 45 回佐賀県障害者技能競技大会（アビリンピック佐賀大会）

縫 製（初心者コース）〔知的障害者部門〕 競技課題

課 題 ポケット付ききんちやく袋製作

裁断済みの支給された材料でポケット付ききんちやく袋を製作しなさい。

1 競技時間 2 時間 3 0 分

2 注意事項

- (1) ミシンの調整は、各自で行う。
- (2) 支給材料に欠陥がない限り再支給はしない。
- (3) 競技中の工具の貸し借りは禁止する。
- (4) 競技時間の 2 時間 3 0 分を超える場合は減点の対象とする。



3 製作方法

- (1) 支給材料をそろえる。
- (2) ポケットを付ける。（3 ページ図 1 参照）
- (3) わきを縫い合わせる。（縫い代 1.5cm・あき止まり 10cm）
- (4) 口開き部分を縫う。（3 ページ図 2 参照）
- (5) ひも通し口を縫う。（5cm 折り曲げて折り山から 2cm、2cm のところを縫う）
- (6) ひもを通す。
- (7) 糸を始末する。
- (8) アイロンをかける。

4 競技場に準備してあるもの

(1) きんちやく本体用布生地（綿ツイルピンク色）：縦 76cm×横 27cm

(2) ポケット用布生地（綿ツイルピンク色）：縦 15cm×横 17cm

※規定の大きさに裁断し、まわりにロックミシンを掛けたもの
縫い代等の印なし

(3) ひも（ピンク色）：長さ 60 cm（2 本）

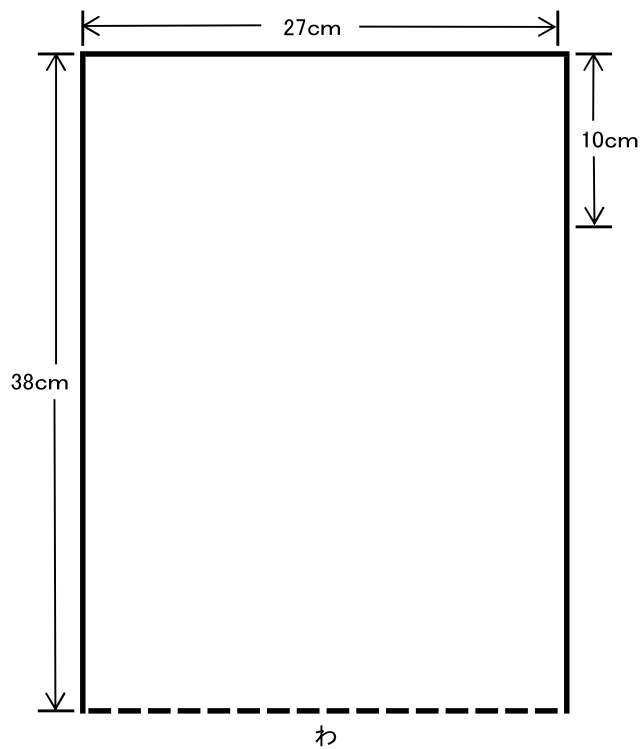
5 競技者が持参する用具等について

- (1) ミシン（針#11）
- (2) ミシン糸（上糸と下糸・色は自由）
- (3) 縫製用具一式
まち針、断ちばさみ、糸切りばさみ、ものさし、ゴム通し、ちゃこ、他に必要な補助具等
- (4) 試し縫いをする布
- (5) アイロン（家庭用スチームアイロン）及びアイロン台
- (6) 本紙（全 4 ページ）

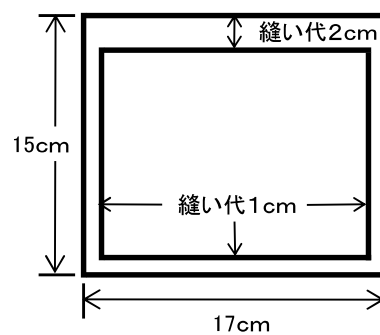
縫製(初心者コース)競技課題

<ポケット付ききんちゃく袋(両脇あき)>

○きんちゃく本体用布生地

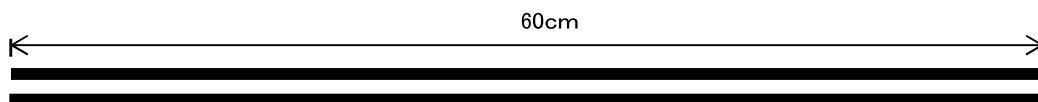


○ポケット布生地



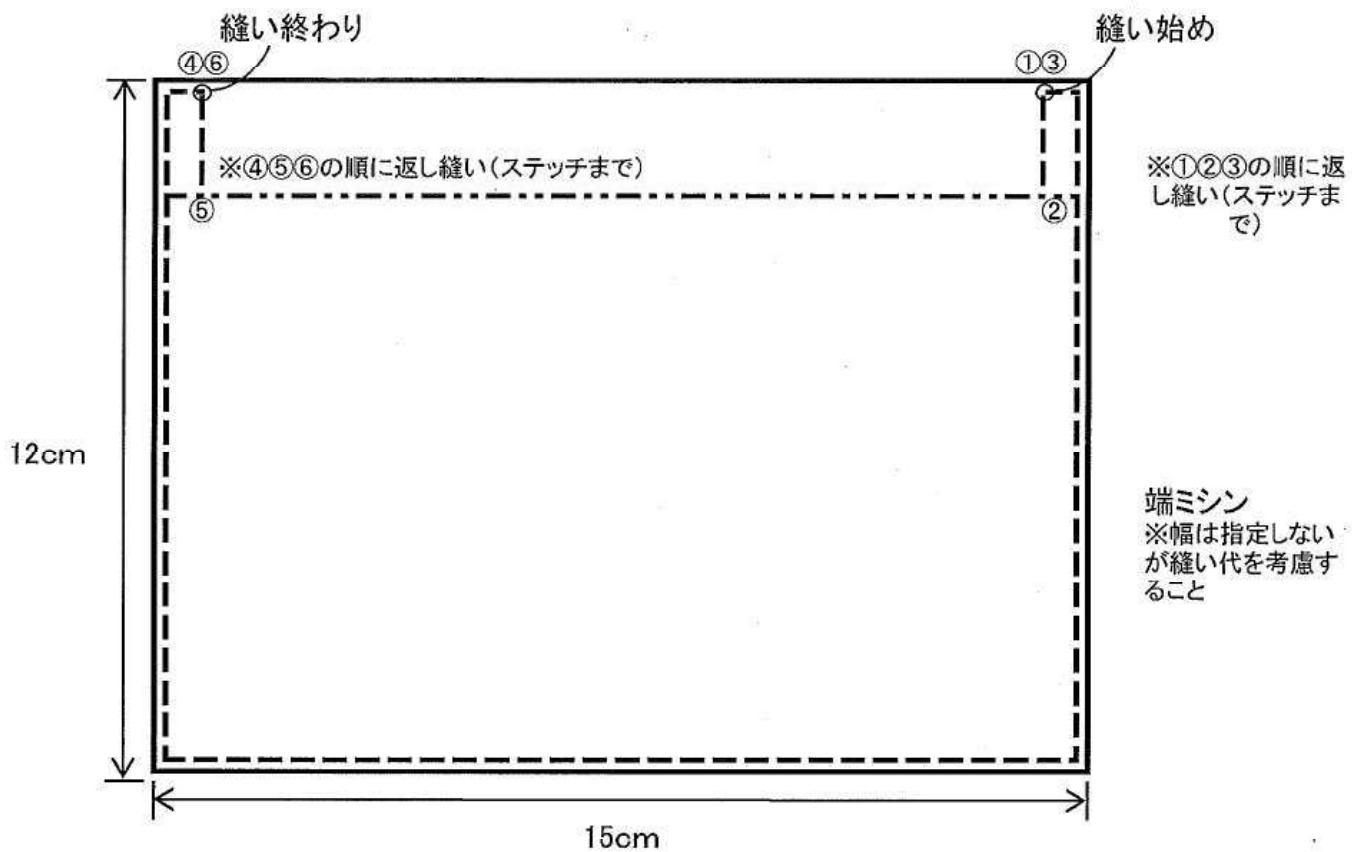
※実際の布生地には縫い代等の線はありません。

○ひも(2本)

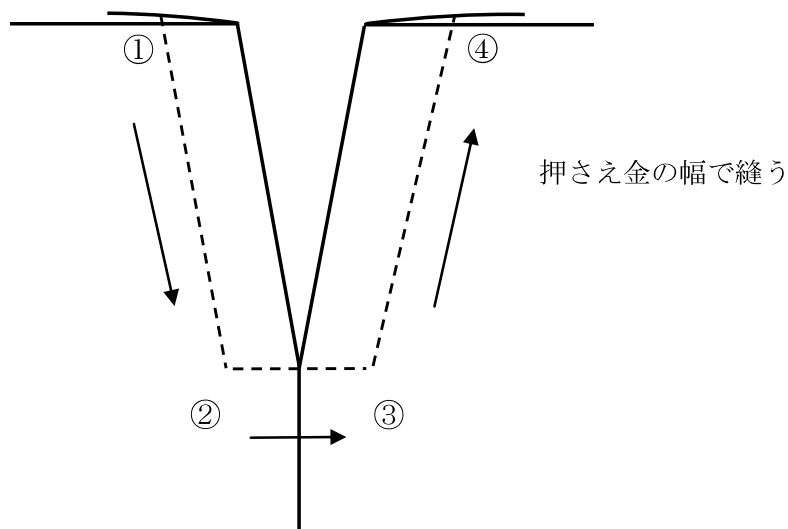


ポケットと口開き部分の縫い方 (参考)

(図 1)



(図 2)



ポケット付ききんちやく袋完成図

