

第 45 回佐賀県障害者技能競技大会（アビリンピック佐賀大会）

木工 競技課題

次の注意事項及び仕様に従い、課題図に示す「木箱」を製作すること。

1 制限時間

3 時間 3 0 分



2 注意事項

- (1) 使用工具は、別紙 1 「1. 使用工具一覧表」に示すものとする。
- (2) 支給材料の寸法及び数量は、別紙 1 「2. 支給材料表」に示すとおりとする。
- (3) 支給材料に異常がある場合には、競技委員に申し出ること。

3 仕様

制限時間内に別紙 2 「課題図」に従い木箱を完成させる。

- (1) 課題図に従って、支給材料を揃える。
- (2) 箱組みは四方釘打ちとする。
- (3) 底板の取り付けは釘打ちとする。
- (4) 木地仕上げとし、塗装はしない。
- (5) 仕上げはかんな仕上げ、または、研磨紙仕上げとする。

4 競技者が持参するもの

- (1) 本紙「木工競技課題」（全 3 ページ）
- (2) 別紙 1 「1. (1) 競技者が持参するもの」に示すもの
- (3) 競技に適した服装

1. 使用工具一覧表

別紙1

(1) 競技者が持参するもの

No	品名	規格・寸法 (mm)	数量	備考
1	両刃 のこぎり	240～270	1	替え刃式も可
2	胴付 のこぎり	210～240	1	同上
3	平 かん	中・仕上げ	適宜	
4	の み	9～36	適宜	
5	もの さし	600程度	1	さしがねも可
6	直角定規 (スコヤ)	200程度	1	
7	挽き当て 定規	直線胴付きびき用	1	
8	白 書 き		1	
9	筋毛引き		1	鎌毛引きも可
10	直角木口台	300×300程度	1	
11	玄 能	小・中	1	
12	打ち当て		適宜	
13	端 金	450程度	1組	2本1組
14	手もみきり	四つ目錐	1	
15	くぎ抜き			
16	ペンチ			
17	エンピツ・消しゴム		適宜	計算・墨付け用
18	ポンチ		1	
19	雑 巾		1	
20	G・Fクランプ		適宜	

※一覧表に記載のない工具については持ち込み不可。ただし、障害の特性により補助具を使用せざるを得ない場合は、競技開始前の事前点検において用途及び使用箇所について説明すること。

※一覧表に記載のあるものについては、予備工具を持参してもよい。ただし、同種のものとは3個以内とする。

※一覧表に記載されていても、競技者が必要ないと判断した工具については、持参しなくてもよい。

(2) 競技場に準備してあるもの

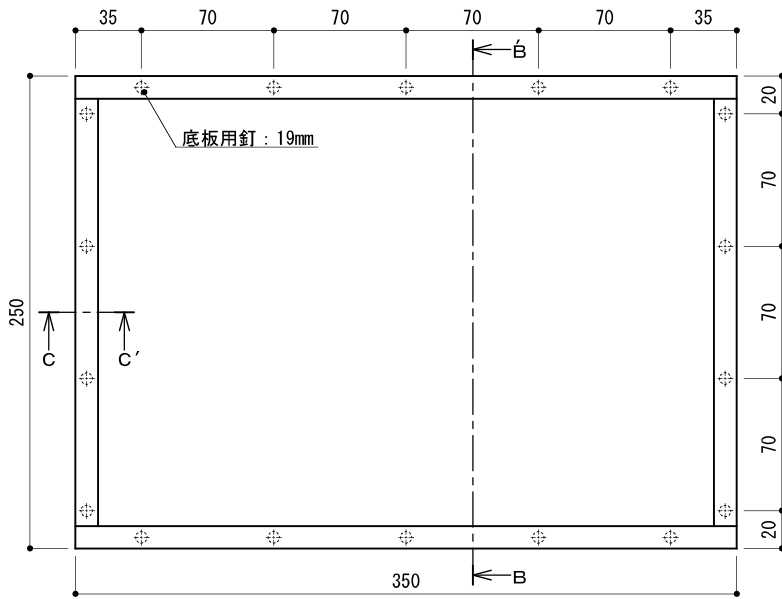
No	品名	規格・寸法 (mm)	数量	備考
1	作業台 (立式)	1800×900×750程度	1	
2	バ ケ ッ	10L程度	1	
3	Fクランプ		適宜	貸出可
4	ぞうきん			

2. 支給材料表

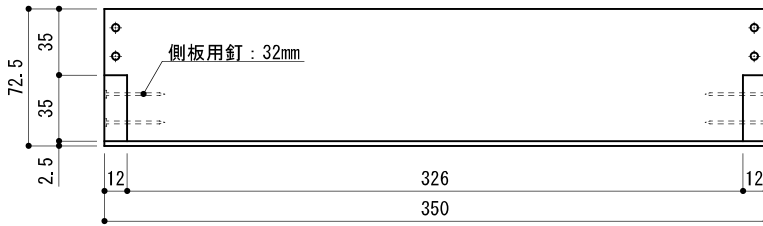
No	資材名	規格・寸法 (mm)	数量	備考
1	側板・向板	650×70×12	2	ファルカタ材
2	底 板	300×400×2.5	1	化粧合板
3	研 磨 紙	#150、#320	各1枚	研削用、仕上げ用

4	釘	側板用 3 2	16 本	平頭
5	釘	底板用 1 9	18 本	平頭

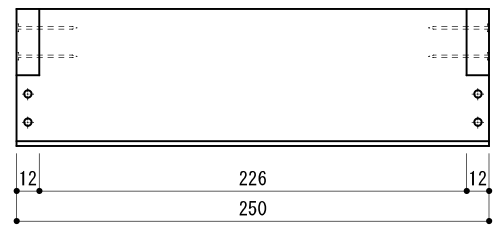
木工 課題図 (木箱) : S=1/4



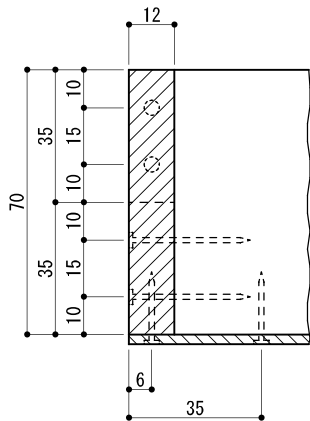
平面図



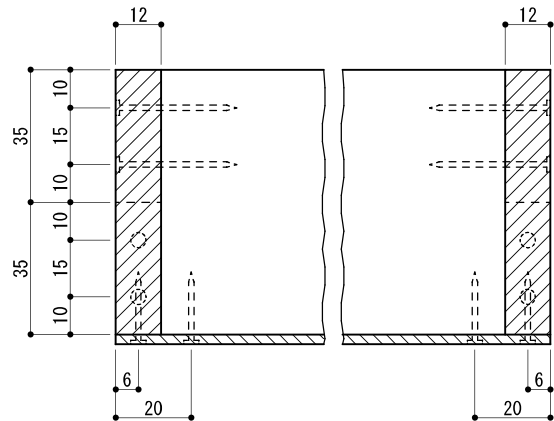
正面図



側面図



C-C' 断面図 : S=1/2



B-B' 断面図 : S=1/2

仕様

1. 木材の木端 (かど) 及び、底板合板は、糸面取りをすること。
2. 釘は、表面より沈めること。
3. 組み手の部分については、面一 (平滑) に仕上げること。