

れいわ ねんどしずおかけんしょうがいしゃぎのうきょうぎたいかい あびりんびっく
令和6年度静岡県障害者技能競技大会 (アビリンピック)
「縫製」 競技課題

1 課題 エプロン作成

さいだんずみ しきゅうざいりよう めいざいりよう みぎずすたいる
裁断済みの支給された材料で右図スタイルの
えぷろんをせいさく
エプロンを製作しなさい。

2 競技時間 3時間30分

うちきりじかん 4時間00分

3 注意事項

- (1) ミシンの調整は、各自で行なう。
- (2) 支給材料は、欠陥のない限り再支給はしない。
- (3) 競技中の工具の貸し借りは禁止する。
- (4) 競技が終了したら審査員に申し出る。



4 仕様

- (1) 肩 ひも : 2 cm のでき上がり幅で三方に端ミシステッチをかける。
- (2) 腰 ひも : 4 cm のでき上がり幅で三方に端ミシステッチをかける。
- (3) ポケット
ポケット口 : 1 cm、2 cm で三つ折り縫いとする。
ポケット付け : (図3) ポケットのつけ方を参照する。
端ミシン、押さえ金の幅 (0.6 cm) のダブルステッチとする。
- (4) 見返し : 見返し布の下側を 0.5 cm、1 cm の三つ折り縫いとする。
- (5) 肩 ひも付け : 見返しに挟みつける。
- (6) 袖ぐりカーブ : 1 cm 折り、袖ぐりから胸のステッチ幅は 0.6 cm の押さえ金の幅でかける。
- (7) 脇 と 裾 : 1 cm、1.5 cm で三つ折り縫いとする。ステッチの順序は裾上げの後、腰ひもを挟み込み、脇縫いをする。

5 支給材料

- (1) 表地 : 1着分
(綿ツイルは、裁断済みで袖ぐり処理済み)
- (2) ミシン糸 : 1個

縫製競技使用用具一覧表

1 競技者が持参するもの

品名	規格	数量	備考
縫製用具類一式	適宜	適宜	裁ばさみ、小ばさみ、目打ち、ものさし、チャコ、ステッチ定規他 必要な補助具等

2 競技場に準備してあるもの

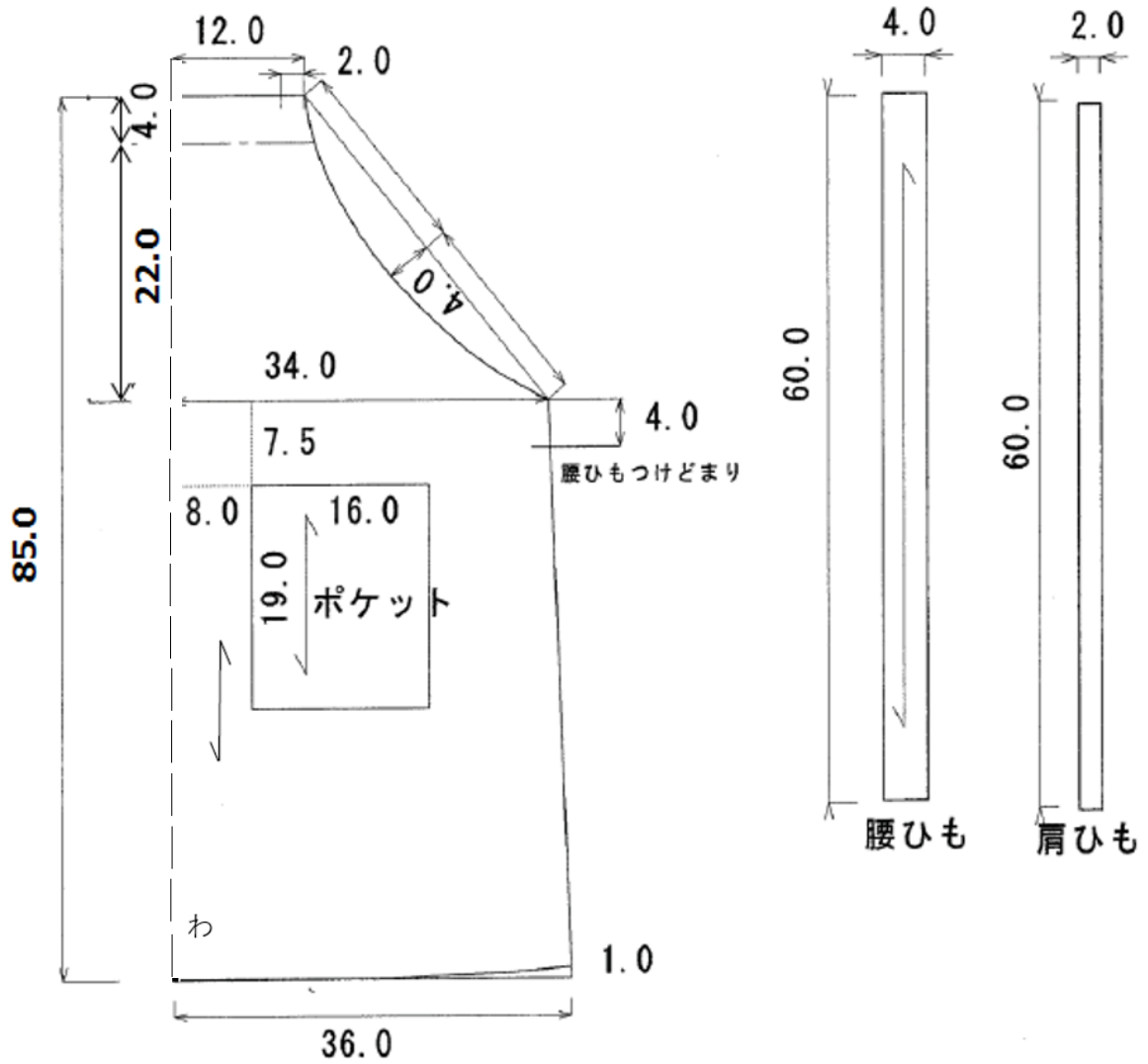
	品名	規格	数量	備考
設備類	作業台		2台	1人2台
	ミシン	職業用自動糸切り	1台	ベビーロック コンパニオン BC550H L N
	ボビンケース		1個	上記ミシン使用者のみ
	ボビン		2個	上記ミシン使用者のみ
	ミシン針	H L用 #11	2本	家庭用ミシン針
仕上げ用	アイロン	家庭用スチームアイロン	1台	霧吹き使用可
	敷布		1枚	
資材 りよう料	表地	綿ツイル	1枚分	裁断済み 袖ぐりは、バイアステープ接着、ロック済み
	ミシン糸	化繊糸 #60	1本	

注1. 使い慣れたミシン、アイロンを使用希望の方は持込み可能です。
なお、その場合は、ボビン、ボビンケース、ミシン針は各自でご用意ください。

ぎのうきょうぎたいかいかだいせいず

エプロン (技能競技大会課題製図)

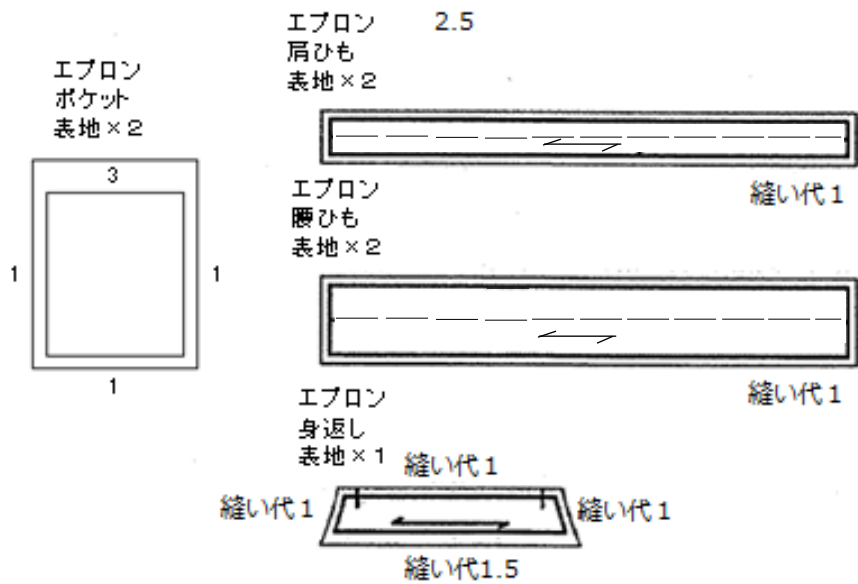
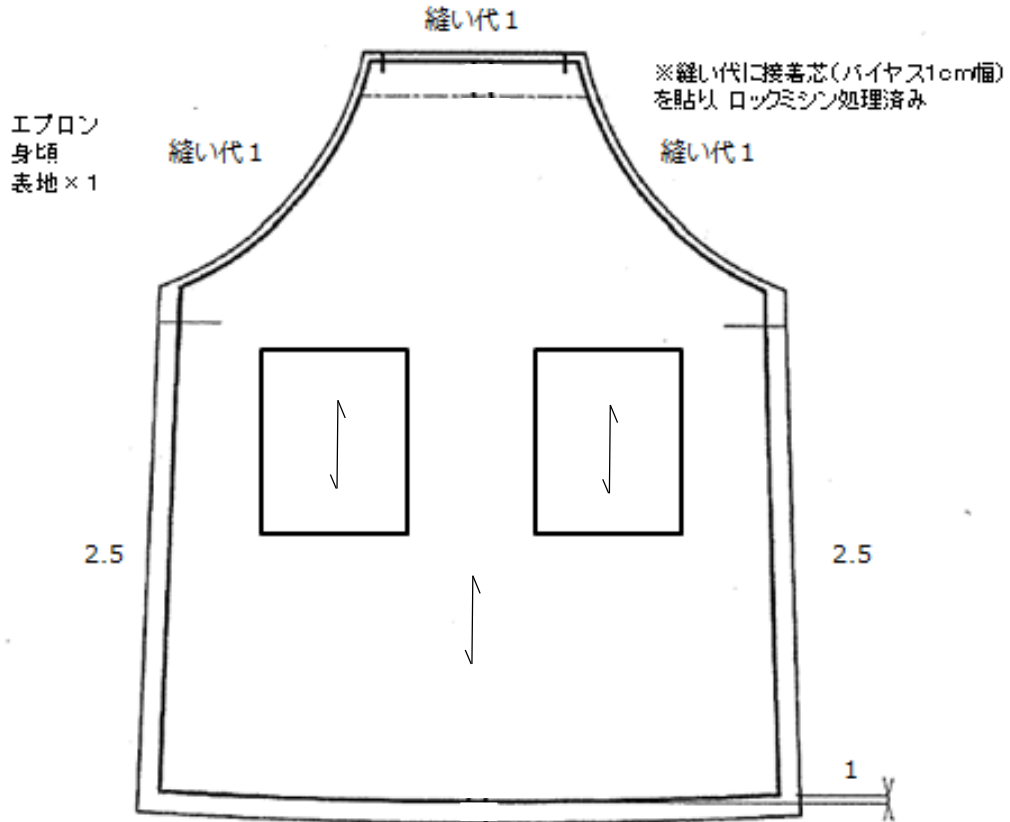
(図1)



ぎのうきょうぎたいかいかだいせいず

エプロン (技能競技大会課題製図)

(図2)



ポケットのつけ方

(図3)

Wステッチ

端ミシン、押さえ金の幅(0.6)

