

令和3年度静岡県障害者技能競技大会 (アビリンピック)
「縫製」 競技課題

1 課題 エプロン作成

裁断済みの支給された材料で右図スタイルの
エプロンを製作しなさい。



2 競技時間 3時間30分
打ち切り時間 4時間00分

3 注意事項

- (1) ミシンの調整は、各自で行なう。
- (2) 支給材料は、欠陥のない限り再支給はしない。
- (3) 競技中の工具の貸し借りは禁止する。
- (4) 競技が終了したら審査員に申し出る。

4 仕様

- (1) 肩 ひも : 2 cm のでき上がり幅で三方に端ミシンステッチをかける。
- (2) 腰 ひも : 4 cm のでき上がり幅で三方に端ミシンステッチをかける。
- (3) ポケット
ポケット口 : 1 cm、2 cm で三つ折り縫いとする。
ポケット付け : (図3) ポケットのつけ方を参照する。
端ミシン、押さえ金の幅 (0.6 cm) のダブルステッチとする。
- (4) 見返し : 見返し布の下側を 0.5 cm、1 cm の三つ折り縫いとする。
- (5) 肩 ひも付け : 見返しに挟みつける。
- (6) 袖ぐりカーブ : 1 cm 折り、袖ぐりから胸のステッチ幅は 0.6 cm の押さえ金の幅でかける。
- (7) 脇 と 裾 : 1 cm、1.5 cm で三つ折り縫いとする。ステッチの順序は裾上げの後、腰ひもを挟み込み、脇縫いをする。

5 支給材料

- (1) 表地 : 1着分
(綿ツイルは、裁断済みで袖ぐり処理済み)
- (2) ミシン糸 : 1個

ほうせいぎょうぎしやうようぐいちらんひやう
縫製競技使用用具一覧表

1 競技者が持参するもの

品名	規格	数量	備考
ほうせいようぐるいっしき 縫製用具類一式	てきぎ 適宜	てきぎ 適宜	たち 裁ばさみ、こ 小ばさみ、 めう 目打ち、ものさし、チ ヤコ、ステッチ定規他 じやうぎほか ひつよう ほじよくとう 必要な補助具等

2 競技場に準備してあるもの

	ひんめい 品名	きかく 規格	すうりやう 数量	びこう 備考
せつ び るい 類	さぎやうだい 作業台		だい 2台	1人2台
	ミシン	しよくぎやうよう 職業用 じどう 自動 いとぎり 糸切り	だい 1台	ベビーロック コンパニオン B C 5500 H L N
	ボビンケース		こ 1個	じやうきみ しん しやうしや 上記ミシン使用者のみ
	ボビン		こ 2個	じやうきみ しん しやうしや 上記ミシン使用者のみ
	ミシン針	H L 用 # 11	ほん 2本	かていよう 家庭用ミシン針
し あ げ よう 用	アイロン	かていよう 家庭用スチームア イロン	だい 1台	きりふき しやうか 霧吹き使用可
	敷布		まい 1枚	
ざい りやう 料	おもてじ 表地	めん 綿ツイル	まいぶん 1枚分	さいだんず 裁断済み そで 袖ぐりは、バイアステ ープ接着、ロック済 み
	ミシン糸	かせんいと 化繊糸 # 60	ほん 1本	

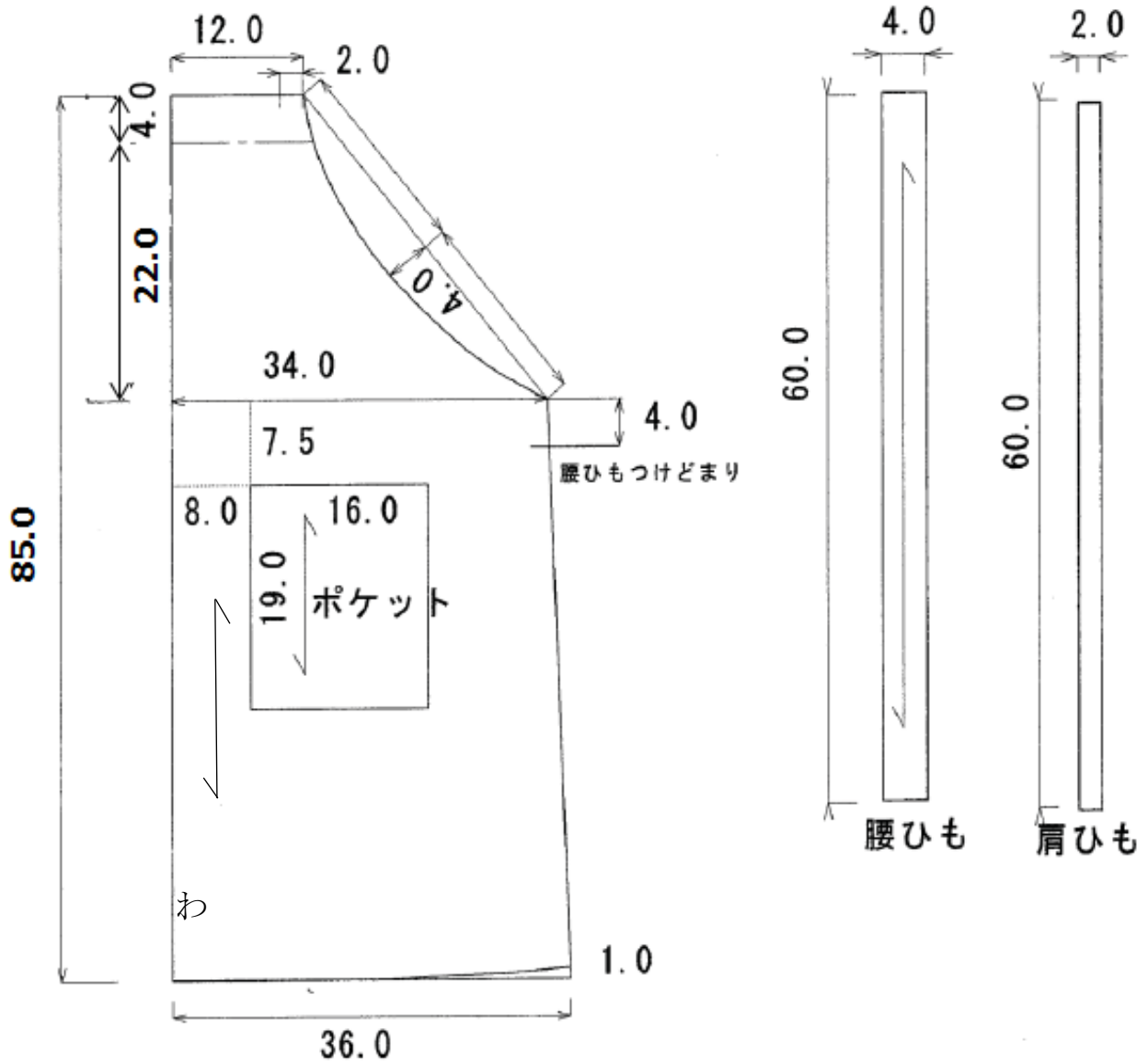
注1. つかいな 使い慣れたミシン、アイロンを使用希望の方は持込み可能です。

なお、その場合は、ボビン、ボビンケース、ミシン針は各自でご用意ください。

ぎのうきょうぎたいかいかだいせいず

エプロン (技能競技大会課題製図)

(図1)

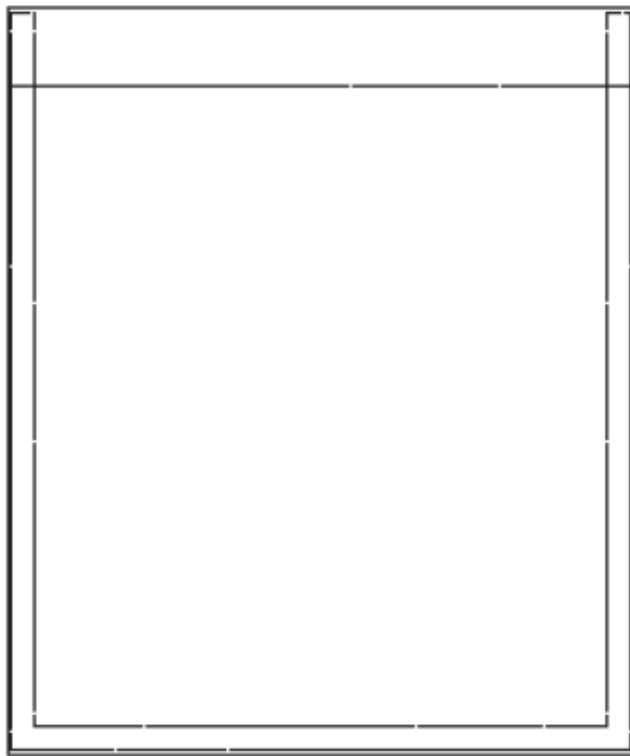


ポケットのつけ方

(図3)

Wステッチ

端ミシン、押さえ金の幅 (0.6)



縫い始め

縫い終わり

(重ね縫い 2 cm)